

Teletaster®

**Tedsen**

Bedienungsanleitung

Mini-Empfänger

1- und 4-Kanal

EKX1M(T) – EKX4M

01 / 2014



Der Empfänger EKX1MT hat ein Spezialkabel für GfA-Motorsteuerungen.

1. Mini-Empfänger EKX1M und EKX4M

- 1-Kanal oder 4-Kanal Empfänger mit Drahtantenne DR434FS
- Spannungsversorgung 12-24V AC/DC
- Ruhestromaufnahme ca. 16mA
- Anschluss über 6/12-polige Klemmleiste
- Umschaltbar von Tast- auf Toggle-Betrieb
- Abmessungen 82 x 45 x 20 mm
- Codierung über einen 9-poligen Codierschalter

EKX1M:

(Empfänger für einen Schaltkanal / 1 Schließer)

Ausgang: 1 Relais
Schaltspannung max. 125V
Schaltstrom max. 1A
Stromaufnahme: 16mA – 28mA

EKX4M:

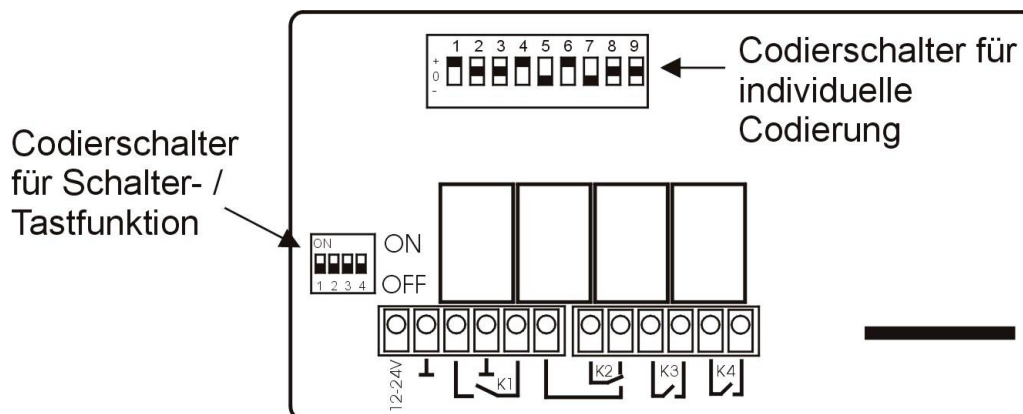
(Empfänger für vier Schaltkanäle / 3 Schließer und 1 Wechsler)

Ausgang: 4 Relais
Schaltspannung max. 125V
Schaltstrom max. 1A
Stromaufnahme: 16mA – 64mA

Sonstiges:

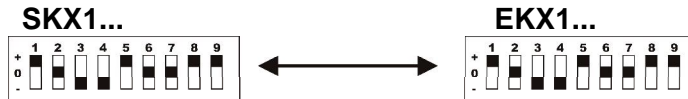
Über einen 4-poligen Codierschalter erfolgt für jeden Kanal getrennt die jeweilige Umschaltung zwischen Tast- und Togglebetrieb:

OFF → Tastbetrieb
ON → Togglebetrieb (Schalter)



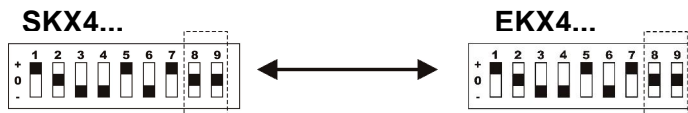
2. Codierbeispiel Teletaster® K512

Anwendung: 1-Kanal Handsender auf 1-Kanal Empfänger



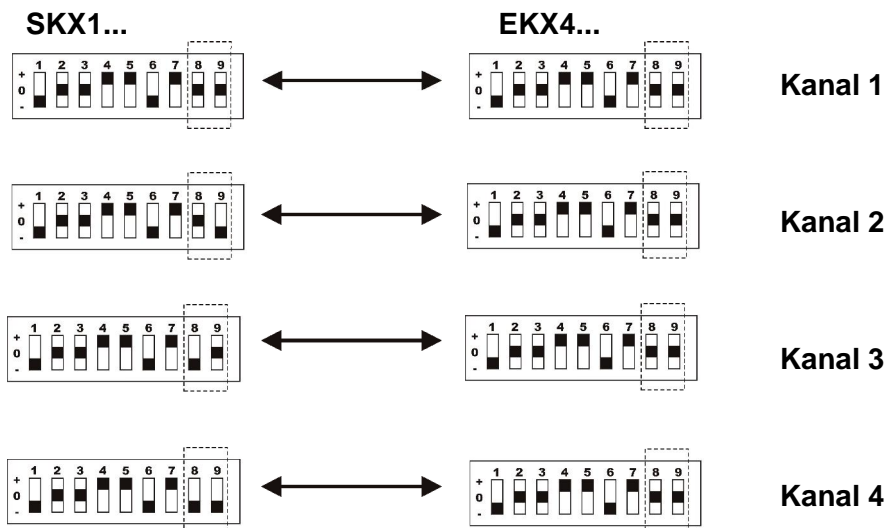
Codierung frei wählbar, Sender und Empfänger müssen gleich codiert sein

Anwendung: 4-Kanal Handsender auf 4-Kanal Empfänger



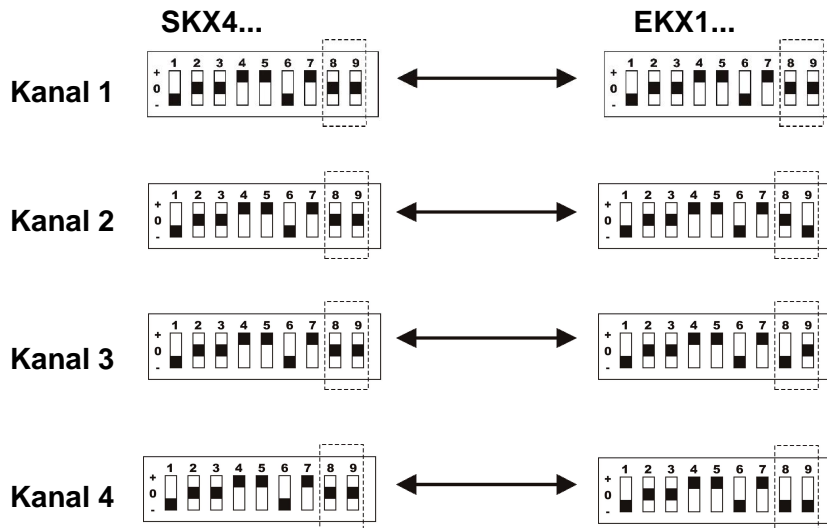
Codierung 1-7 frei wählbar, 8 und 9 auf Position „0“ stellen, Sender und Empfänger müssen gleich codiert sein

Anwendung: 4 Stück 1-Kanal Handsender auf 4-Kanal Empfänger



Codierung 1-7 frei wählbar, 1-7 müssen im Sender und im Empfänger gleich sein
 8 und 9 im Handsender wie abgebildet einstellen;
 8 und 9 im Empfänger auf Position „0“ stellen

Anwendung: 4-Kanal Handsender auf 4 Stück 1-Kanal Empfänger



Codierung 1-7 frei wählbar, 1-7 müssen im Sender und im Empfänger gleich sein
 8 und 9 im Handsender auf Position „0“ stellen;
 8 und 9 im Empfänger wie abgebildet einstellen

3. Drahtantenne

Im Normalfall wird die mitgelieferte Drahtantenne völlig ausreichend sein. Beim Verlegen der Drahtantenne sollte zu benachbarten Metallteilen ein möglichst großer Abstand eingehalten werden. Die Montage der Drahtantenne erfolgt durch Einstecken in die Antennen-Buchse am Empfänger.

4. Konformitätserklärung

Hiermit erklären wir, dass dieses Gerät den grundlegenden Anforderungen und relevanten Vorschriften der Richtlinie 1999/5/EG entspricht und ohne Anmeldung in allen EU-Staaten und der Schweiz eingesetzt werden darf.

Die Konformitätserklärung zu diesem Gerät finden Sie unter: <http://www.tedsen.com>

