

DE Anleitung für Montage, Betrieb, Wartung und Demontage

Sektionaltore für Industrie Baureihe 60, Bautiefe 42 / 67 mm

EN Instructions for Fitting, Operating, Maintenance and Dismantling

Series 60 Industrial Sectional Doors, depth 42 / 67 mm

FR Notice de montage, d'utilisation, d'entretien et de démontage

Porte sectionnelle industrielle série 60, épaisseur 42 / 67 mm

ES Instrucciones para el montaje, funcionamiento, mantenimiento y desmontaje

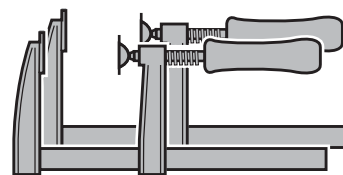
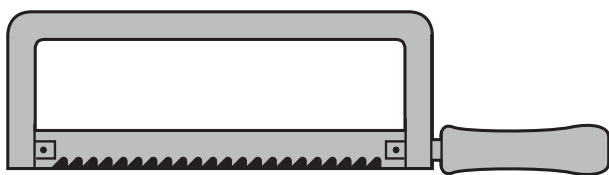
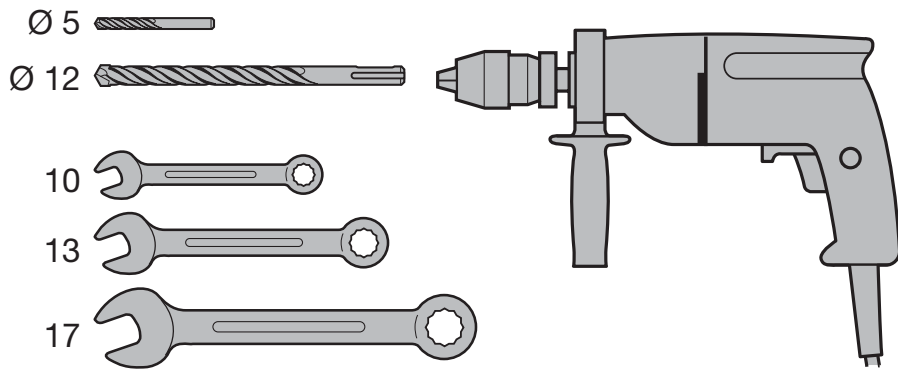
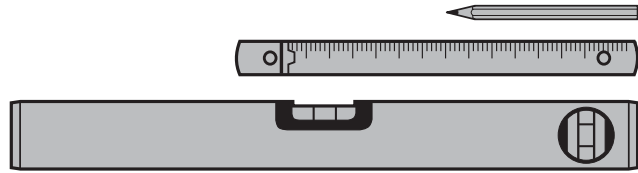
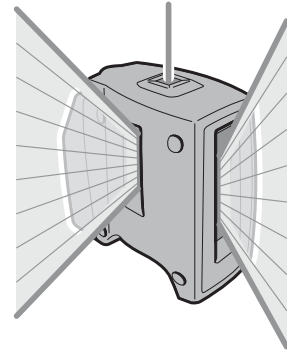
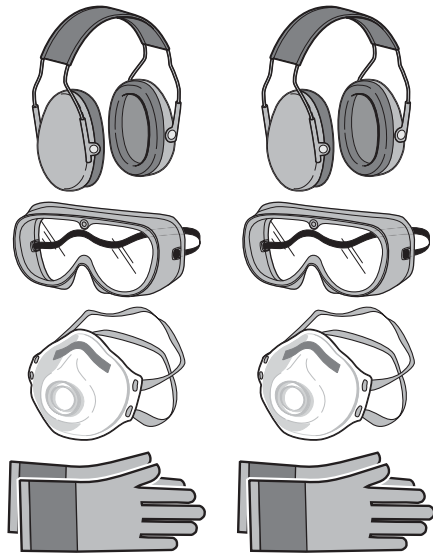
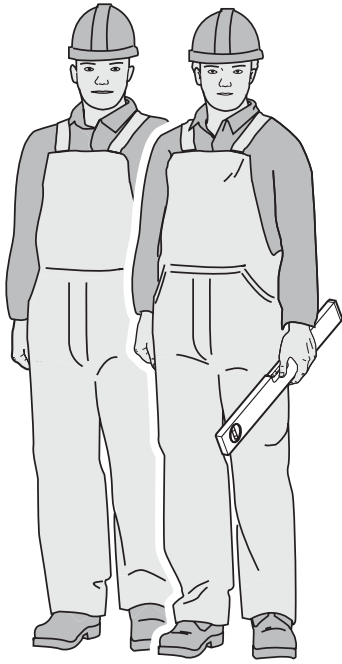
Puertas seccionales industriales Serie 60, profundidad 42 / 67 mm

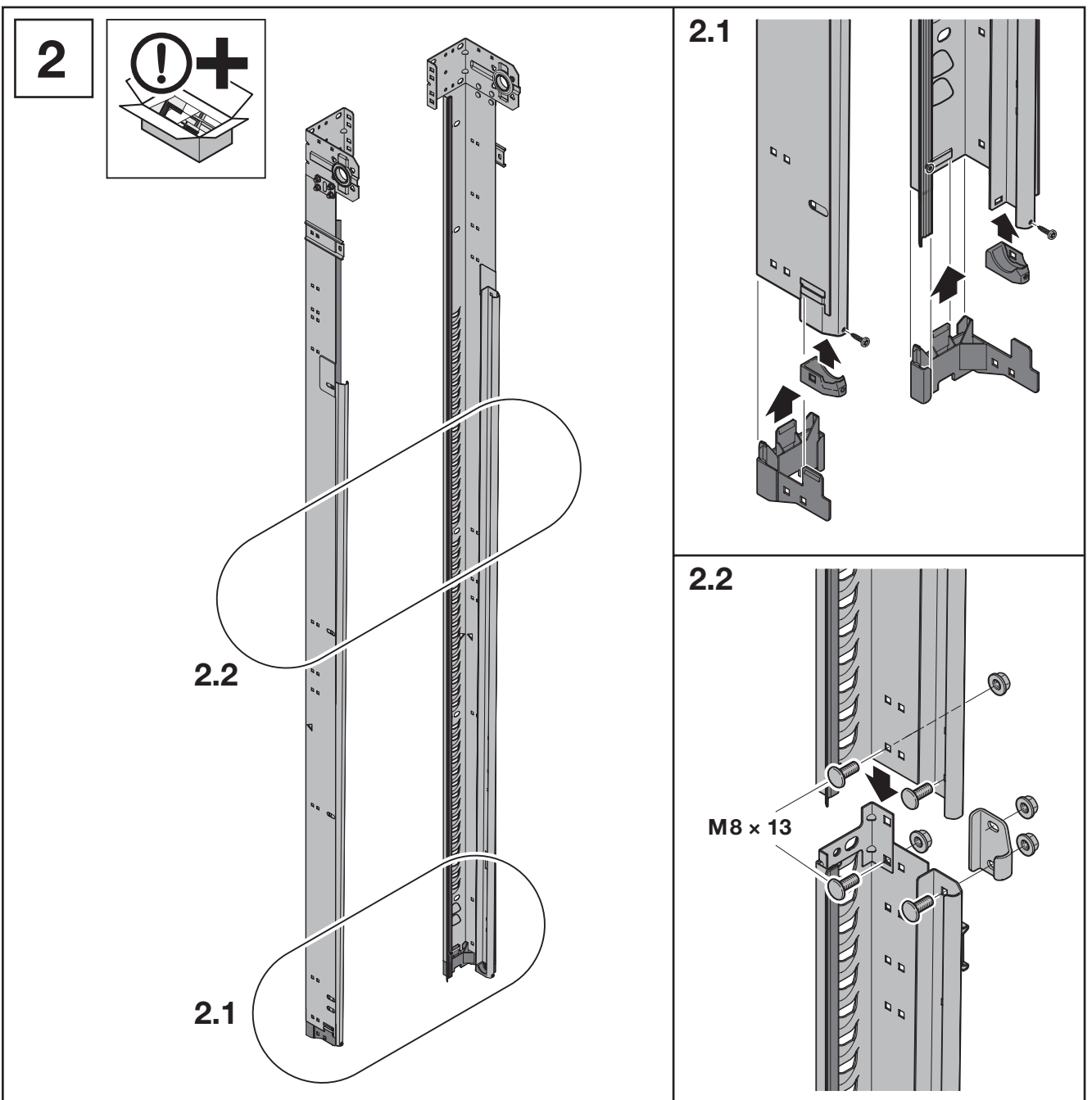
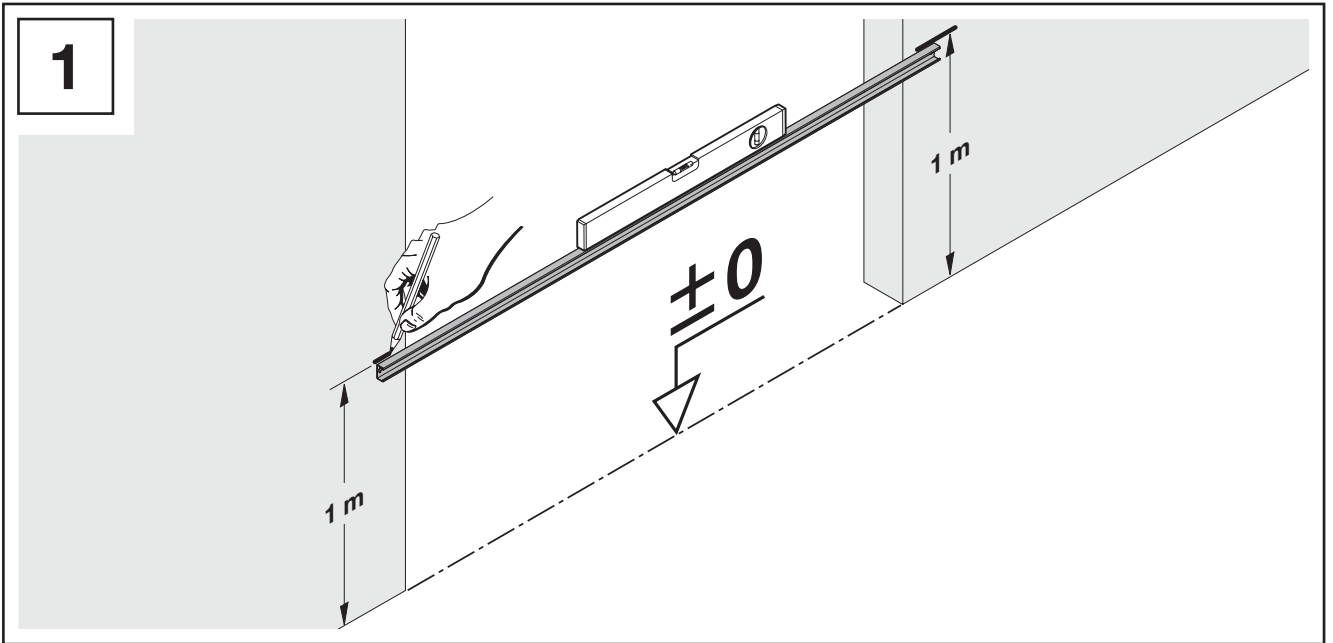
RU Руководство по монтажу, эксплуатации, техобслуживанию и демонтажу

Секционные ворота для гаража строительной серии 60, строительная глубина 42 / 67 мм

+

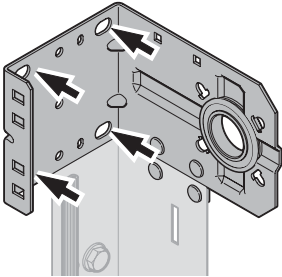
NL	PL	SL	FI	TR	LV	EL
IT	HU	NO	DA	LT	HR	RO
PT	CS	SV	SK	ET	SR	BG



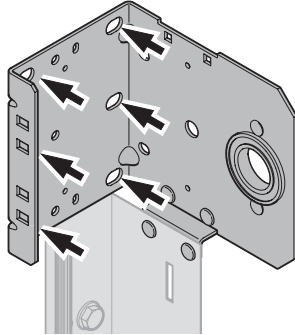


3

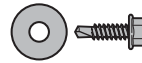
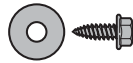
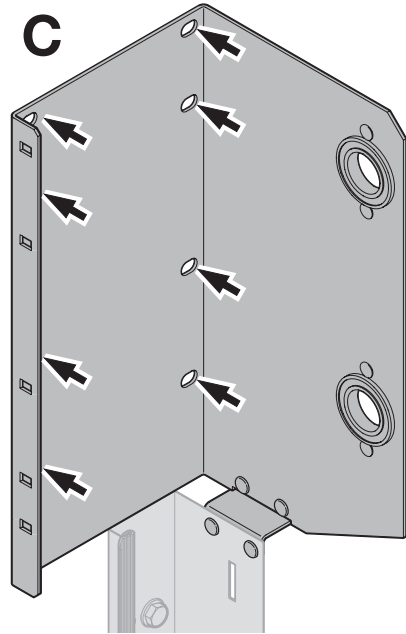
A



B

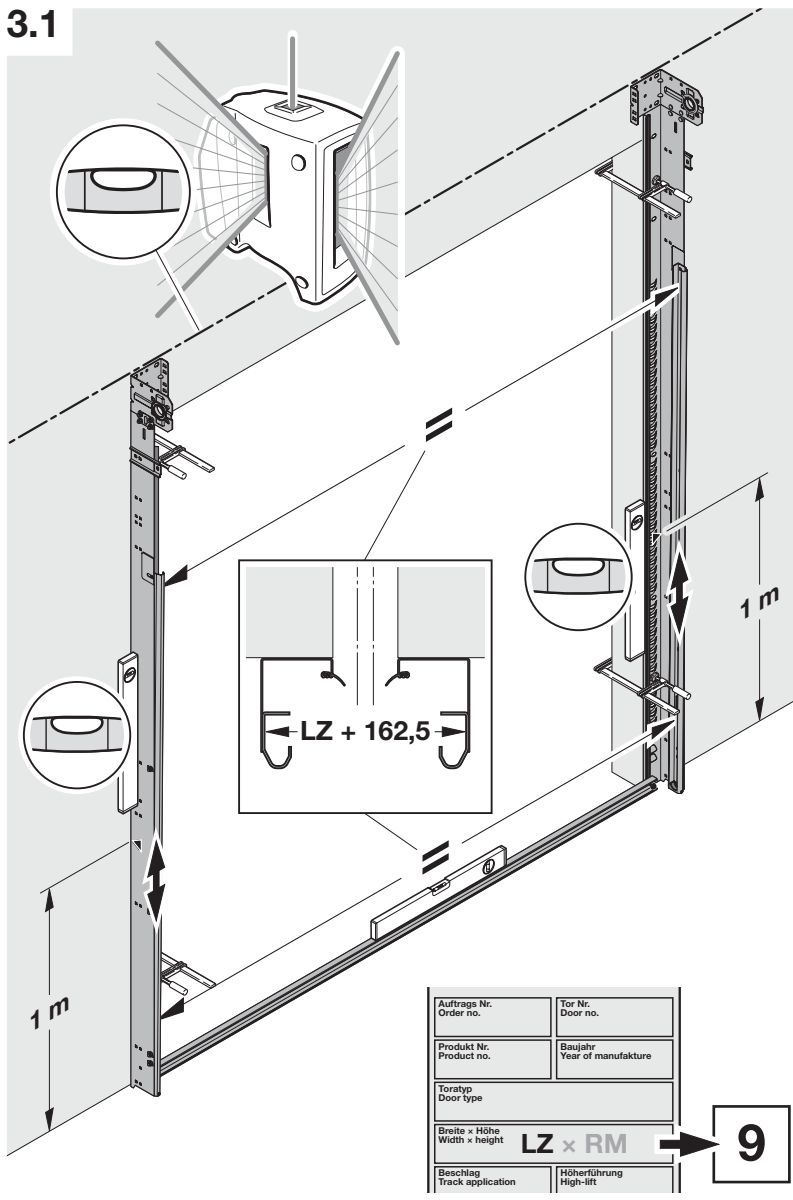


C

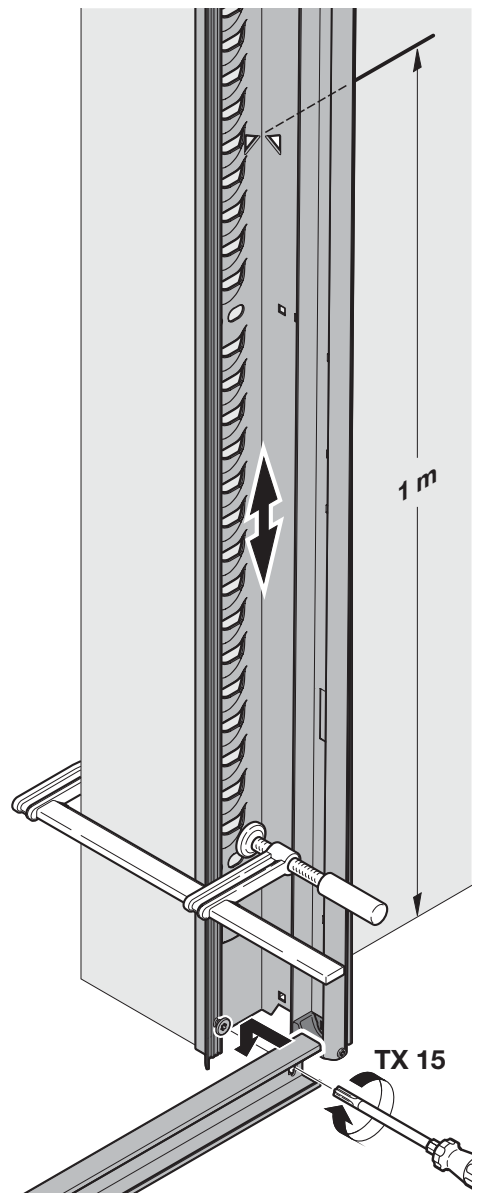


➔ 3.2

3.1



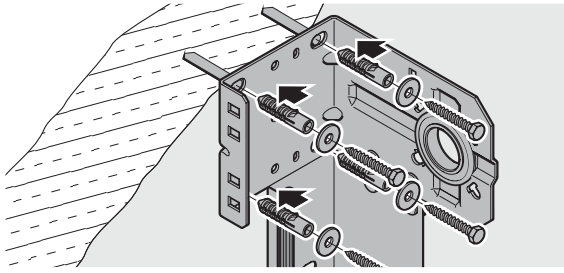
9



TX 15

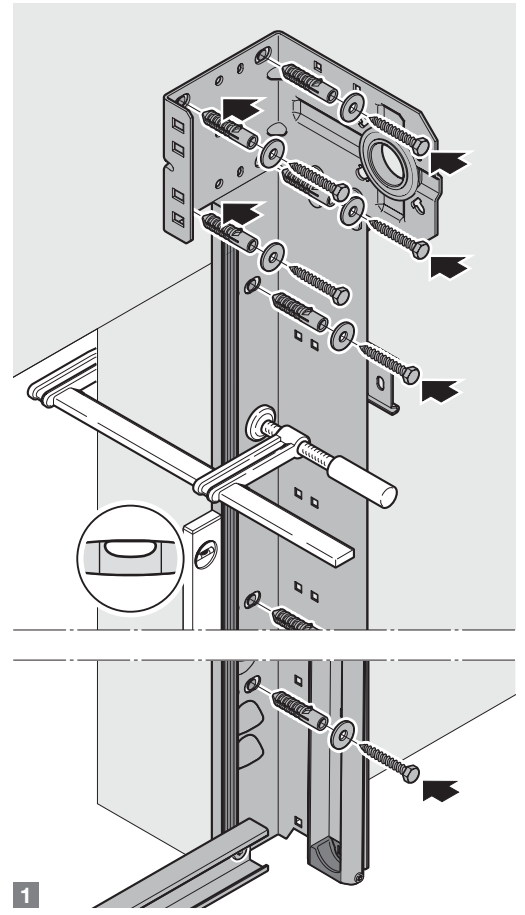
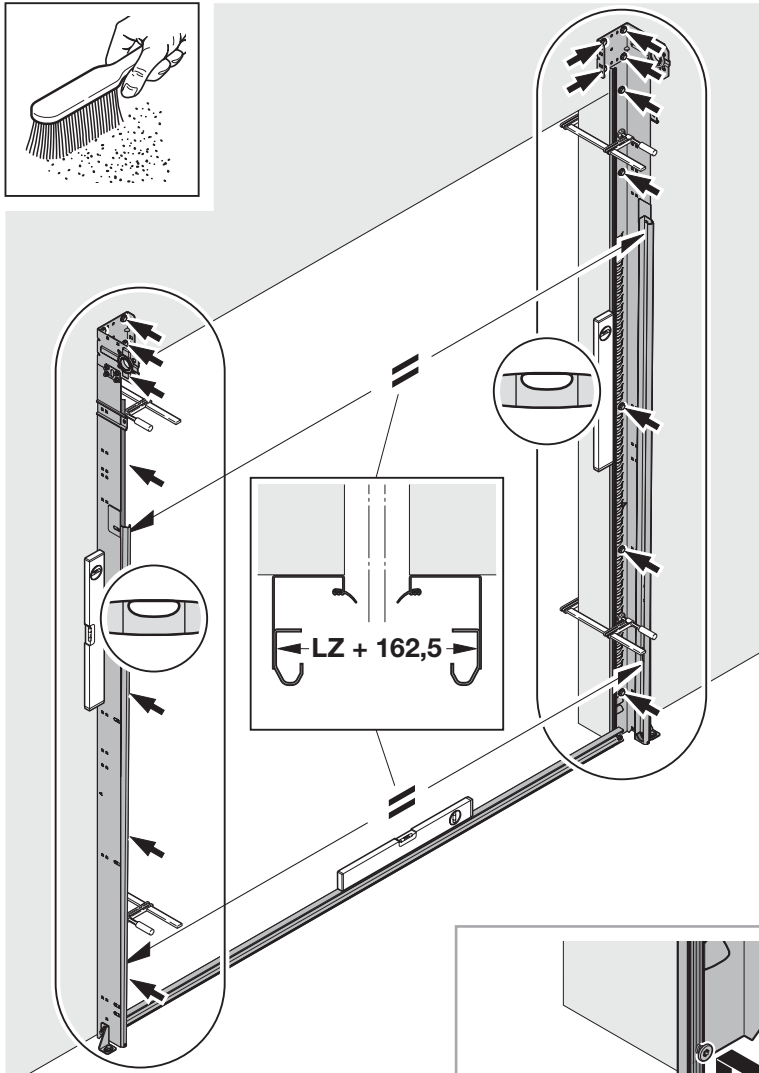
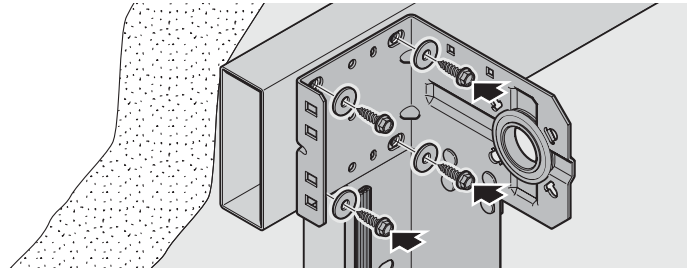
3.2a

12 A10,5 10 x 70



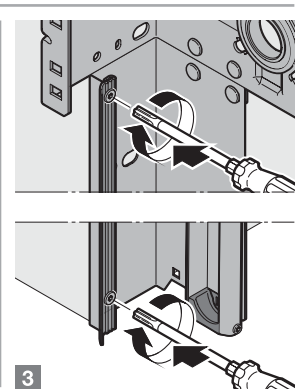
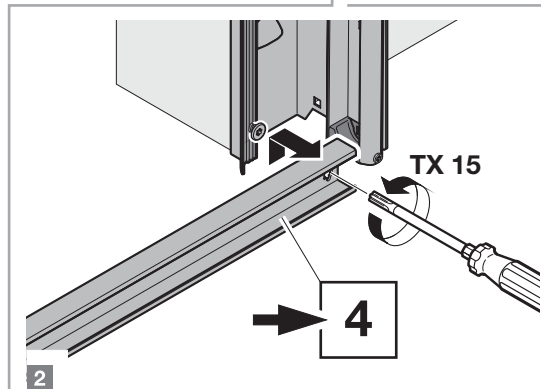
3.2b

B 8 x 22 ST 8 x 30

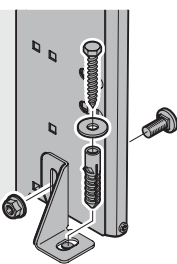


Auftrags Nr. Order no.	Tür Nr. Door no.
Produkt Nr. Product no.	Baujahr Year of manufacture
Türtyp Door type	
Breite x Höhe Width x height	
LZ x RM	
Beschlag Track application	Höherführung High-lift

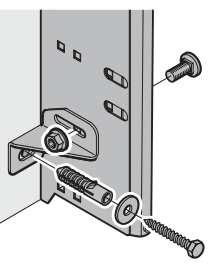
9



3.3a



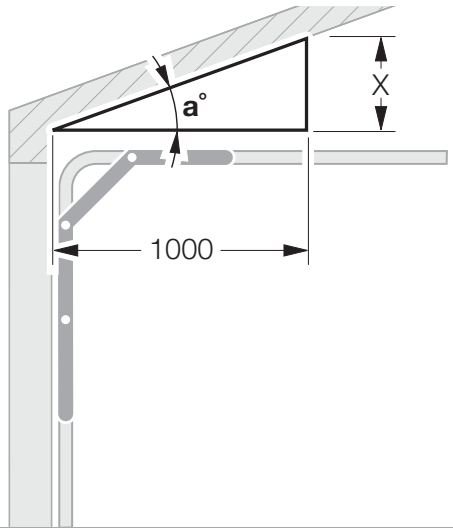
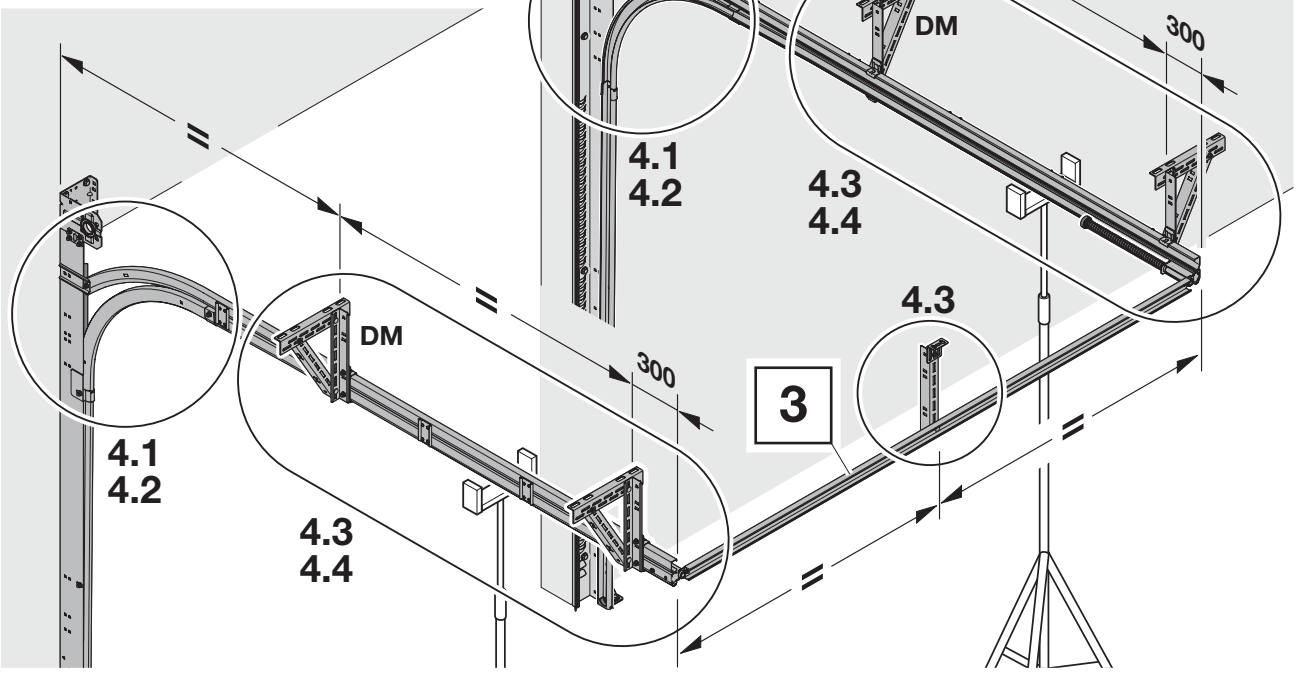
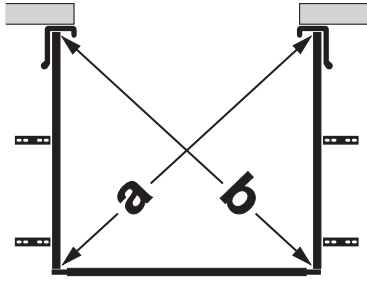
3.3b



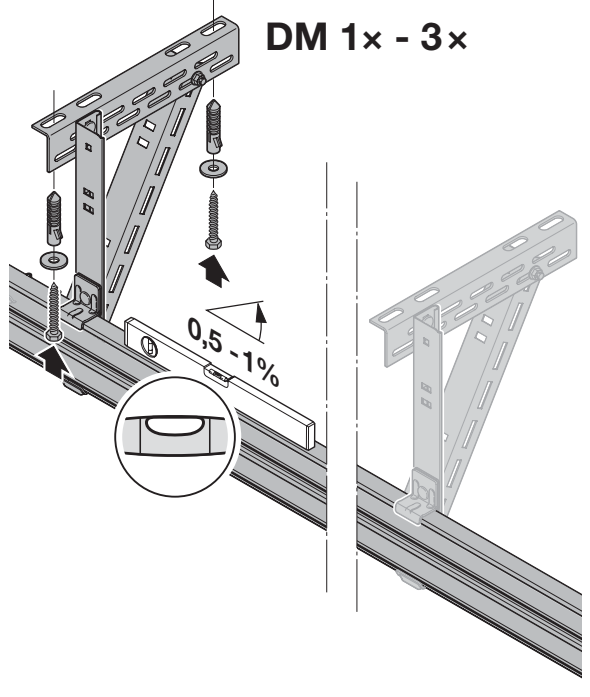
3098360

4

a = b



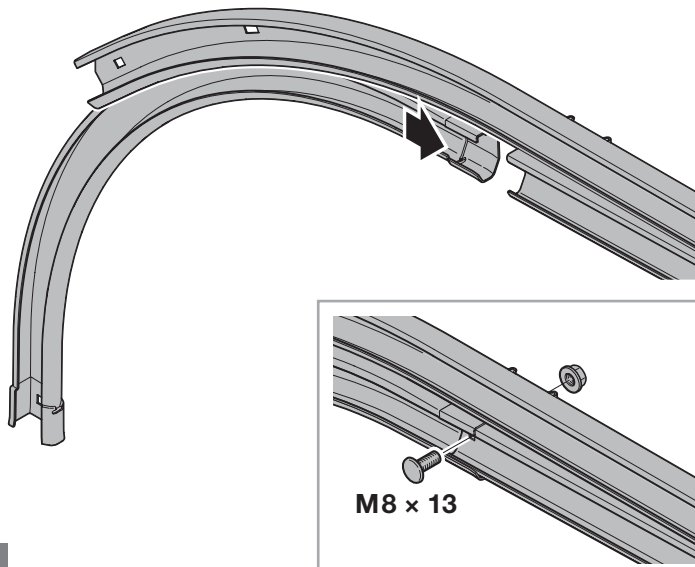
a°	%	X (mm)	a°	%	X (mm)
1	1,75	17,5	16	28,67	286,7
2	3,49	34,9	17	30,57	305,7
3	5,24	52,4	18	32,49	324,9
4	6,99	69,9	19	34,43	344,3
5	8,75	87,5	20	36,40	364,0
6	10,51	105,1	21	38,39	383,9
7	12,28	122,8	22	40,40	404,0
8	14,05	140,5	23	42,45	424,5
9	15,84	158,4	24	44,52	445,2
10	17,63	176,3	25	46,63	466,3
11	19,44	194,4	26	48,77	487,7
12	21,26	212,6	27	50,95	509,5
13	23,09	230,9	28	53,17	531,7
14	24,93	249,3	29	55,43	554,3
15	26,79	267,9	30	57,74	577,4



➔ 4.4a / 4.4b

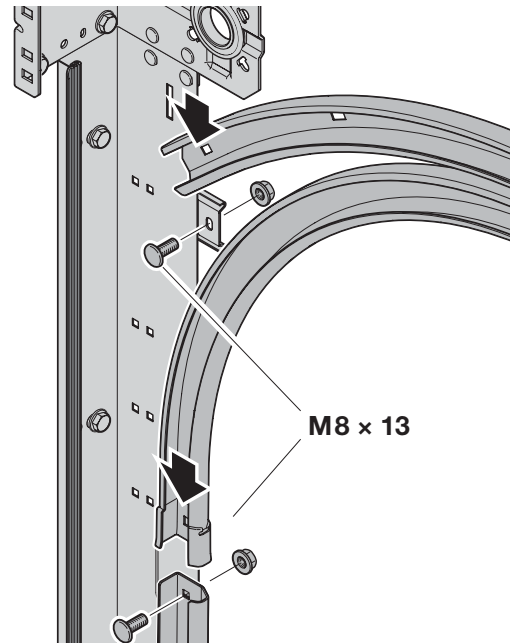
4.1

1

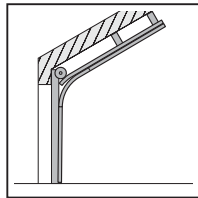
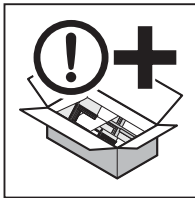


M8 x 13

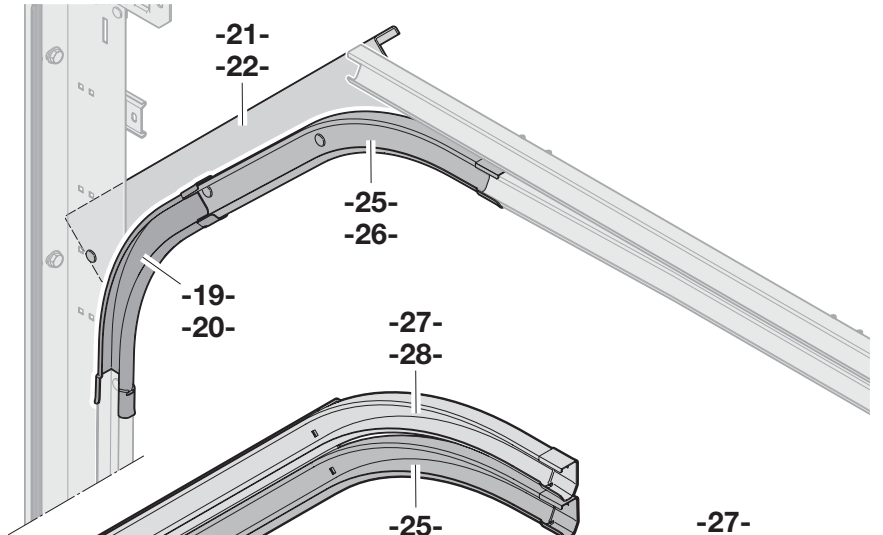
2



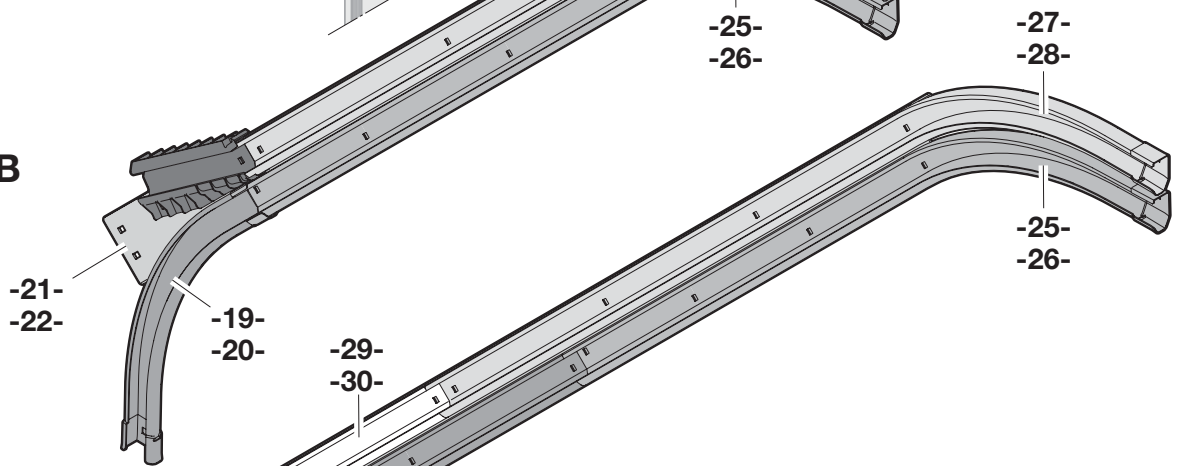
M8 x 13



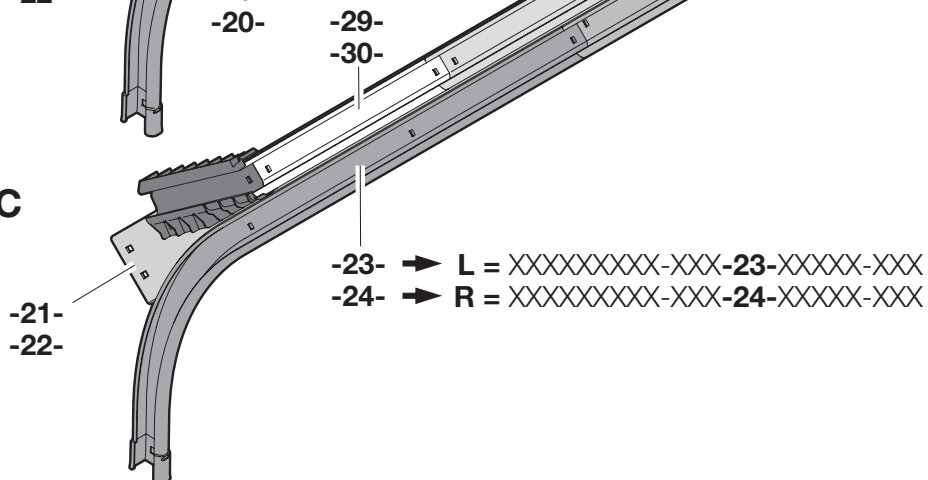
A



B

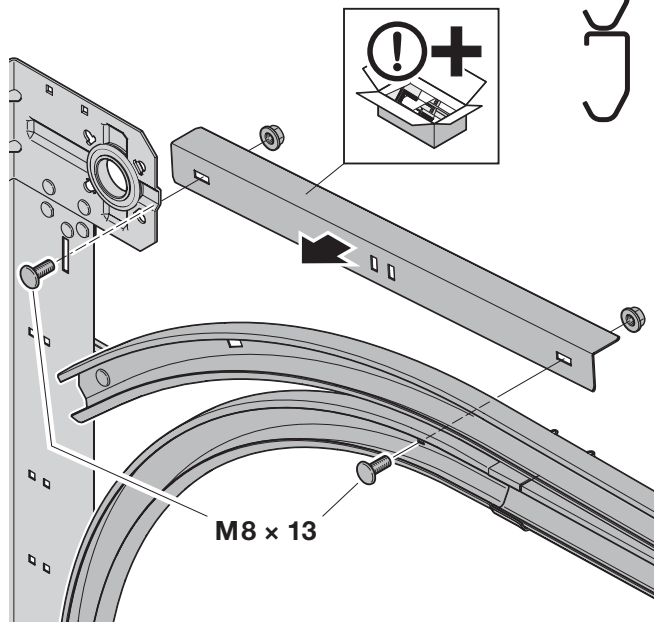


C



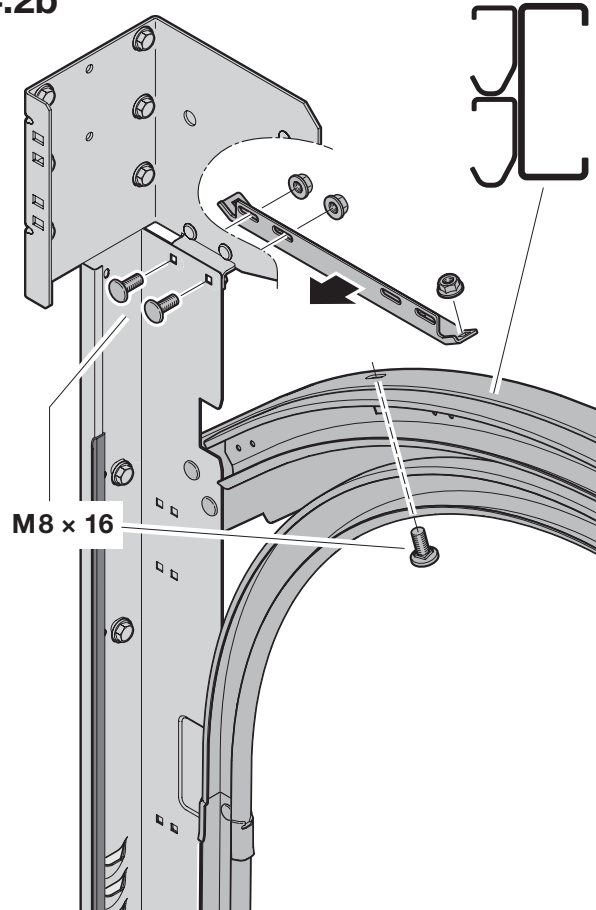
-23- -> L = XXXXXXXXXXX-XXX-23-XXXX-XXX
 -24- -> R = XXXXXXXXXXX-XXX-24-XXXX-XXX

4.2a

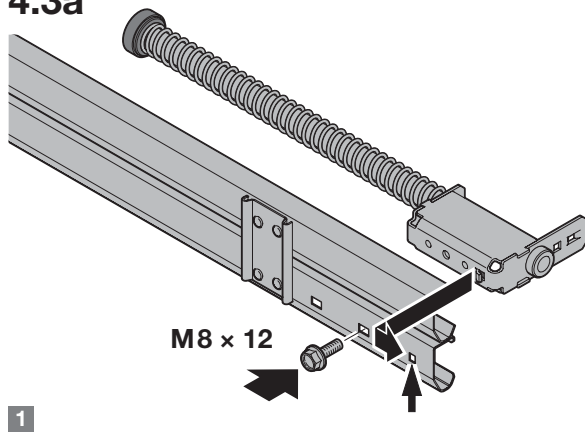


3098360

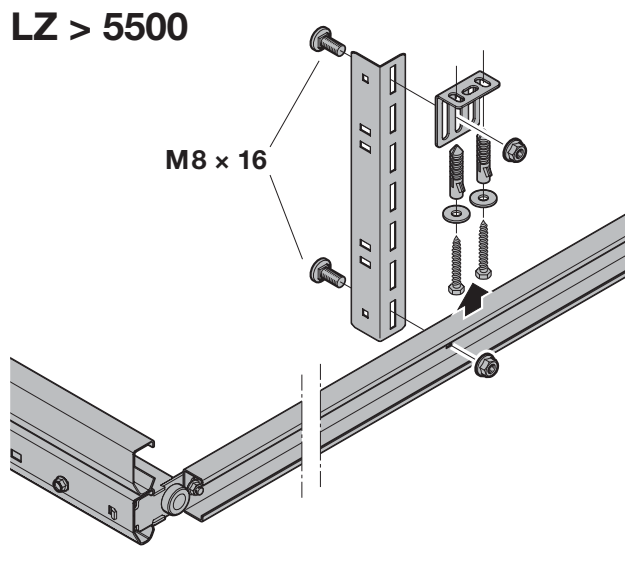
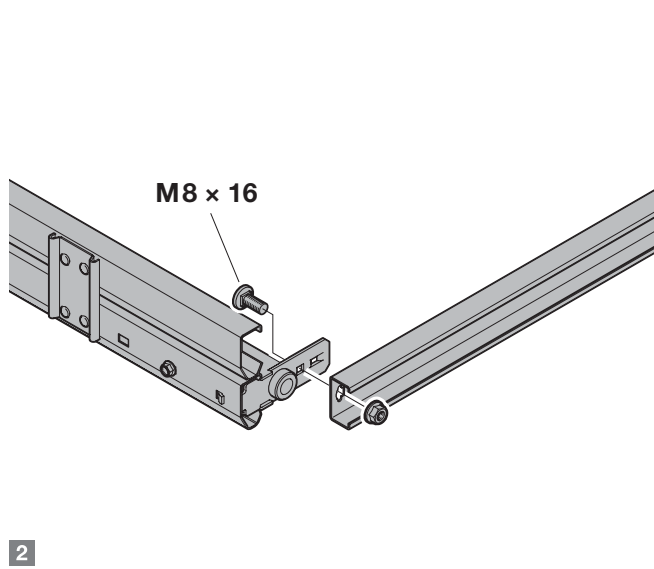
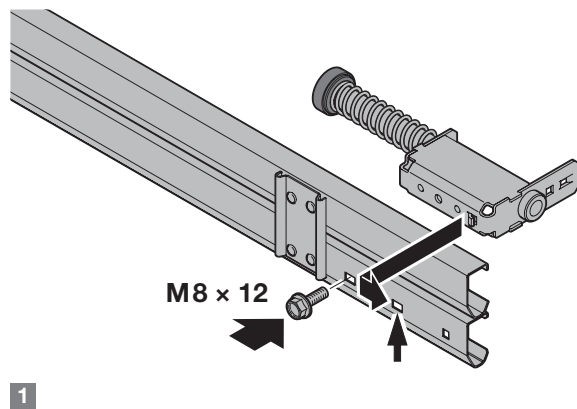
4.2b



4.3a

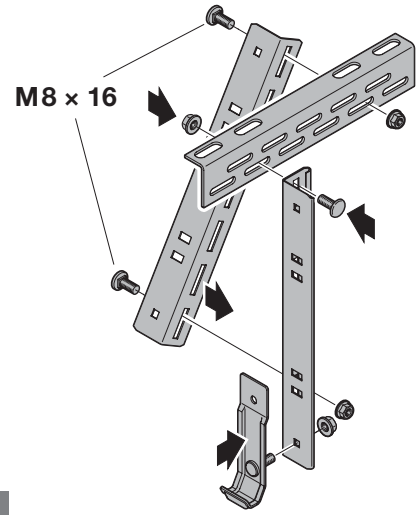
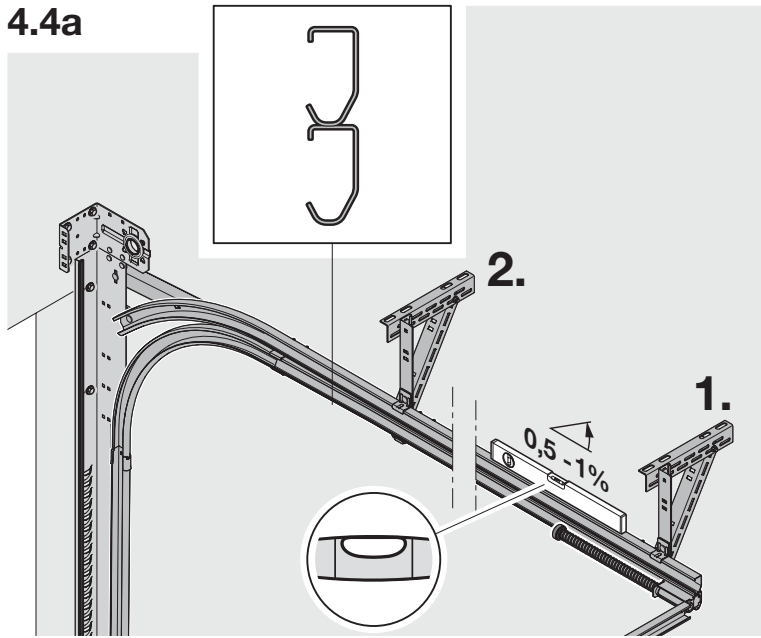


4.3b



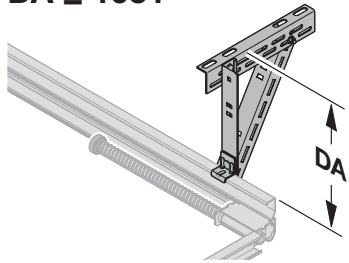
LZ > 5500

4.4a

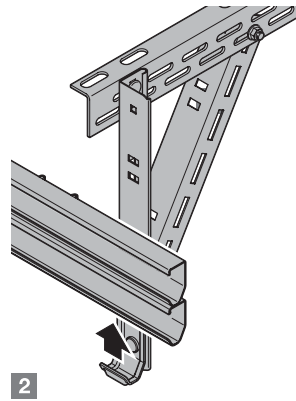
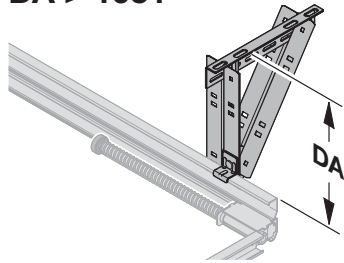


1

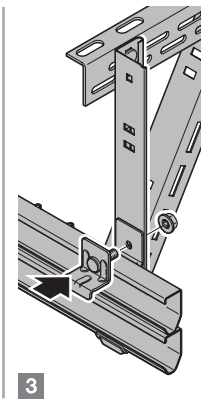
DA ≤ 1051



DA > 1051

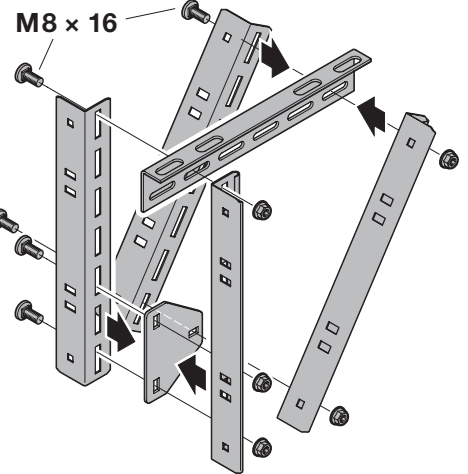
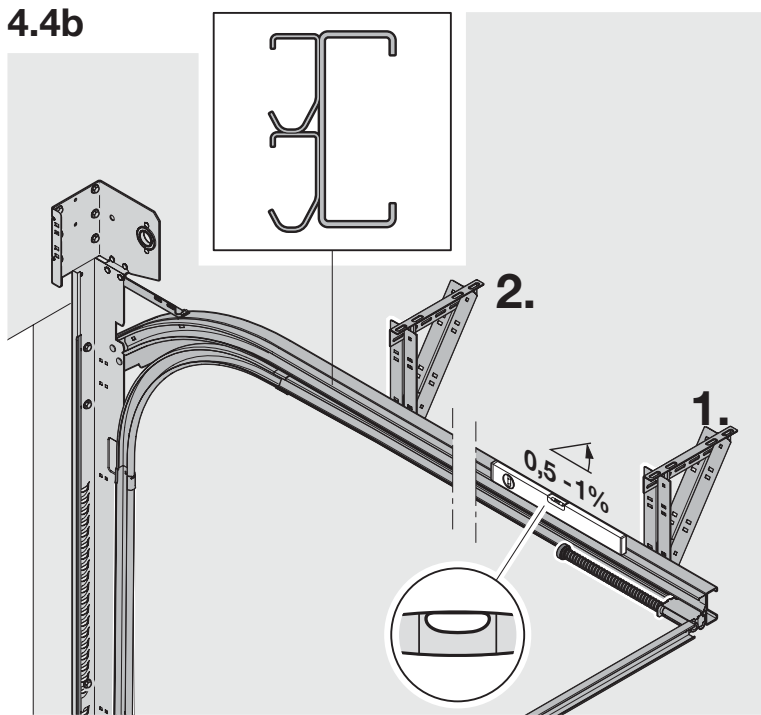


2



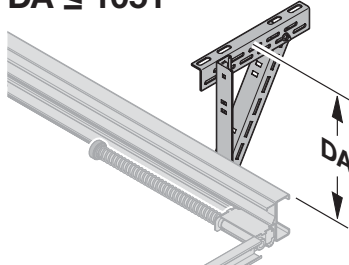
3

4.4b

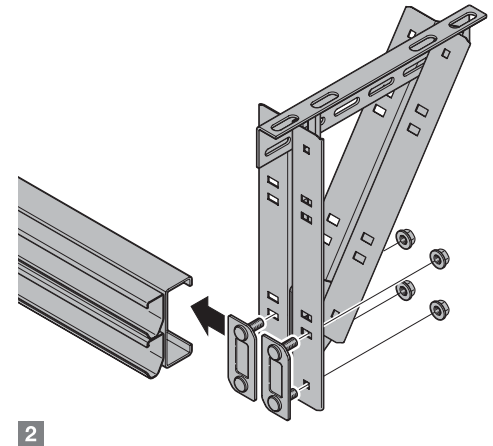
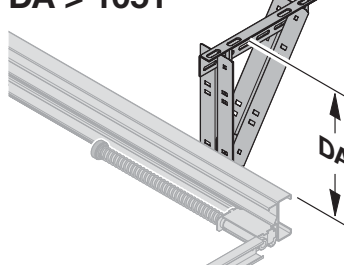


1

DA ≤ 1051

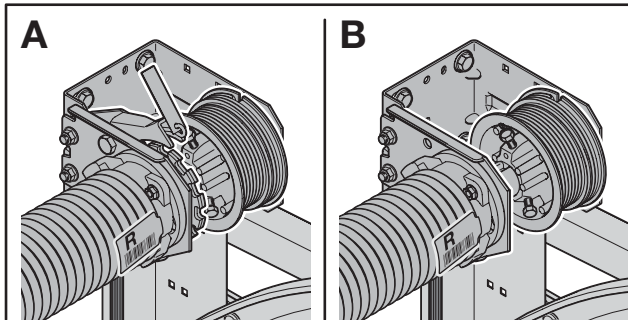
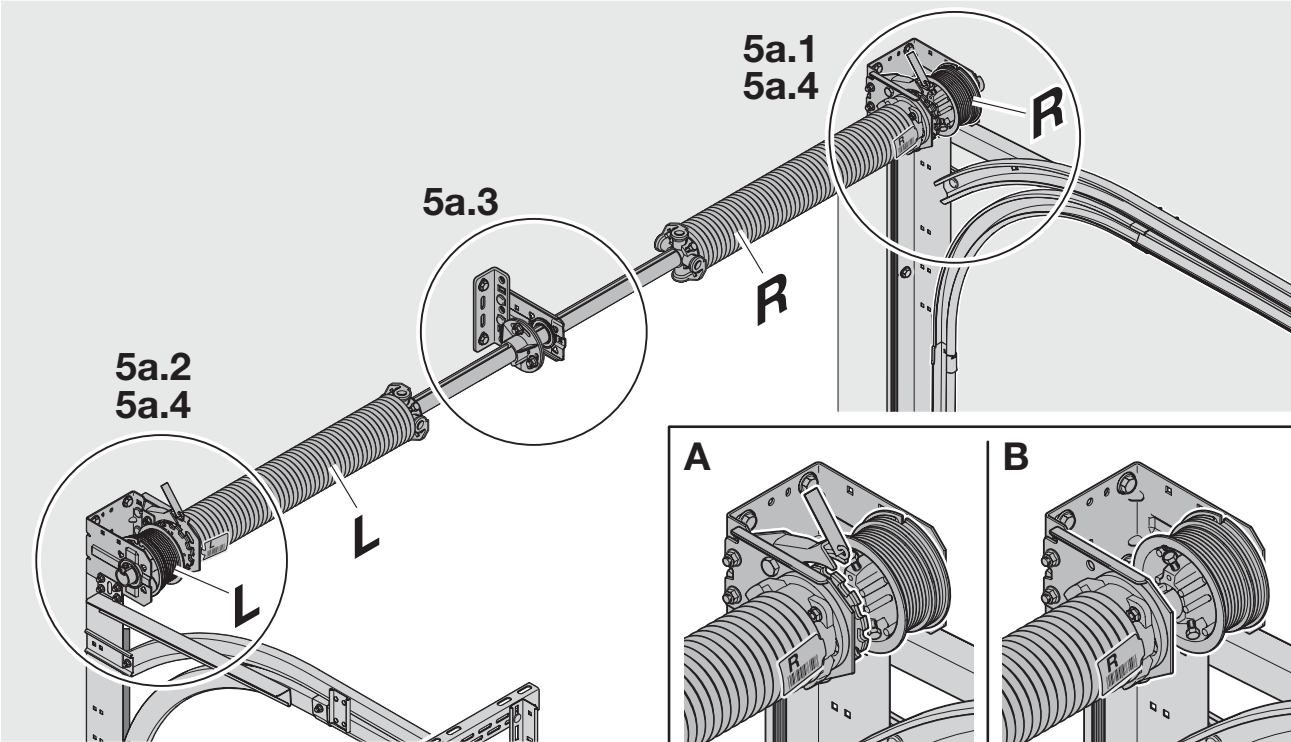
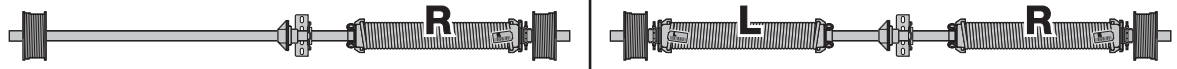


DA > 1051

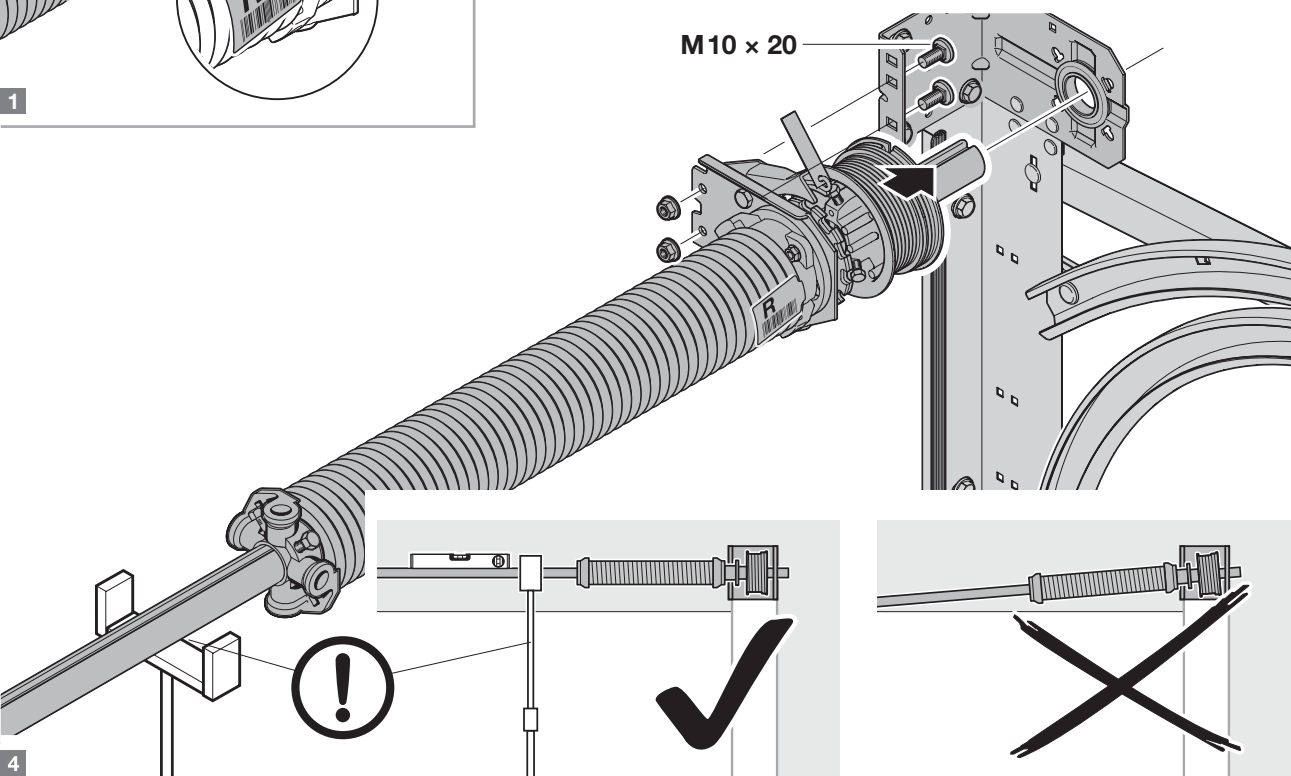
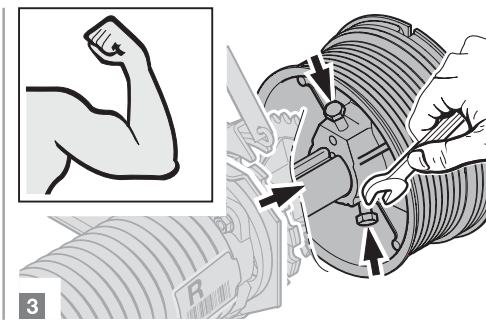
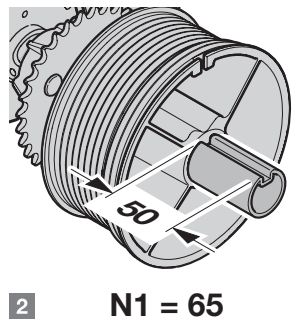
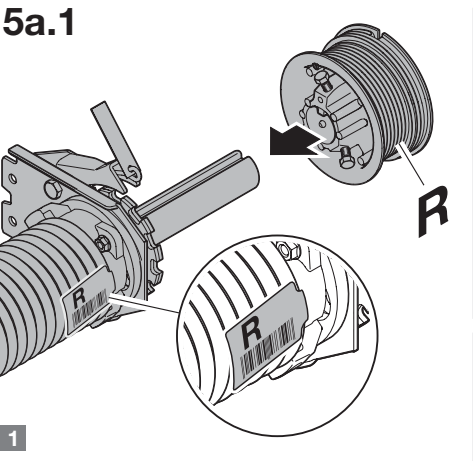


2

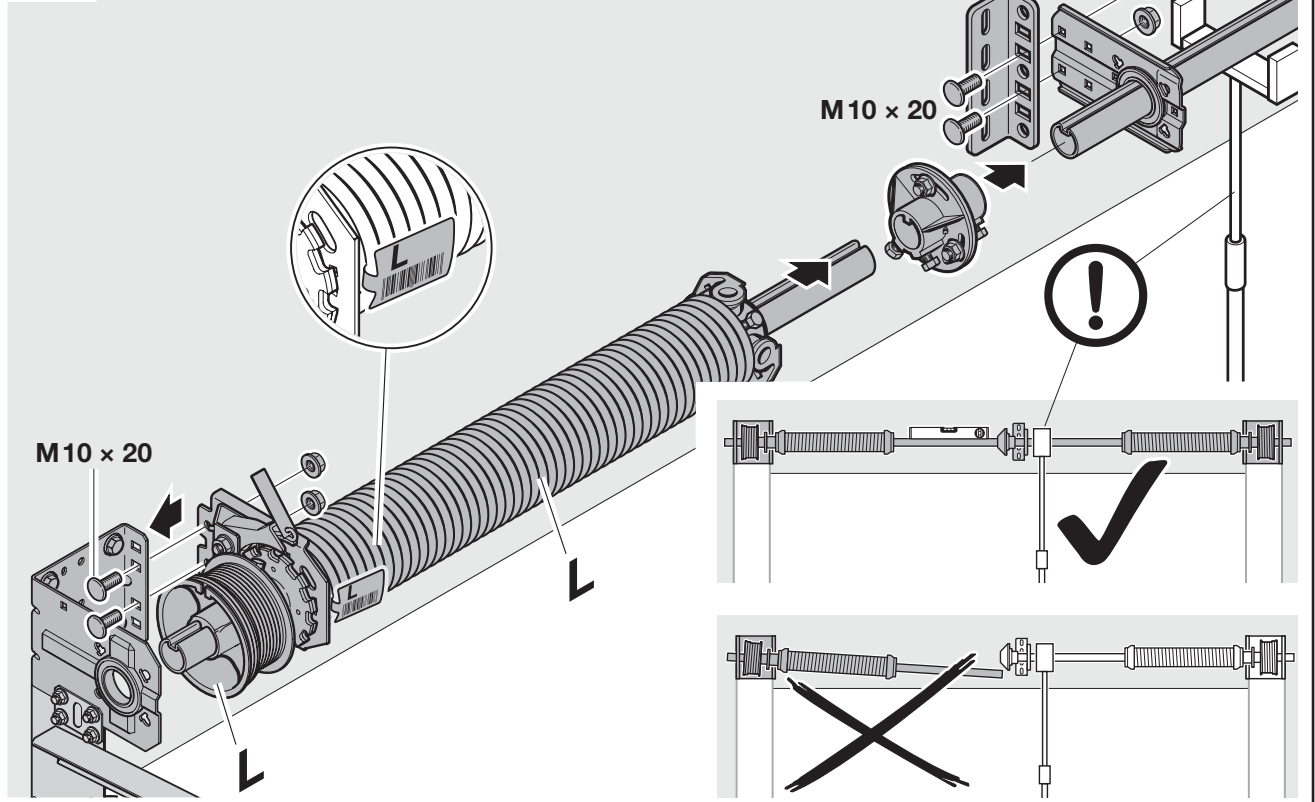
5a



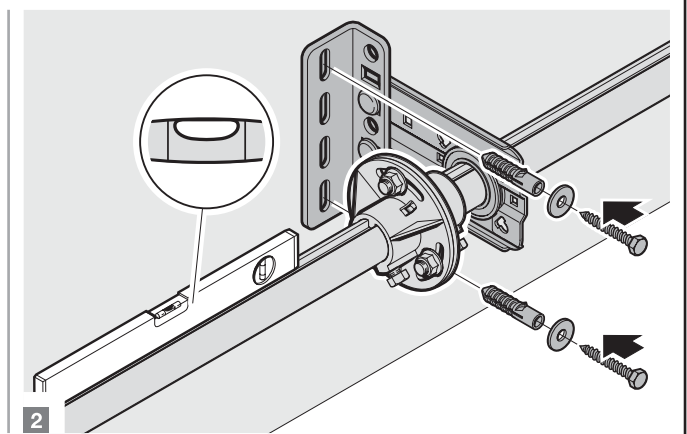
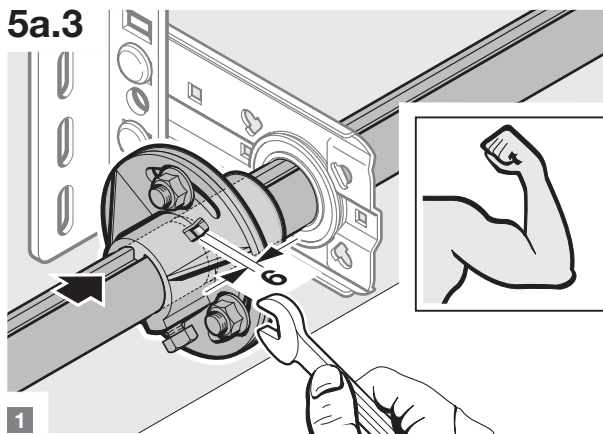
5a.1



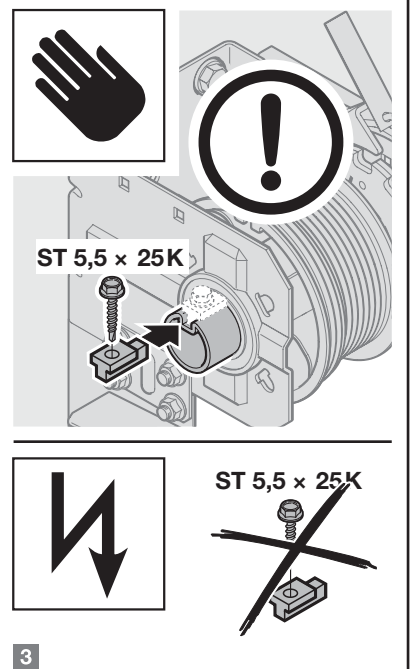
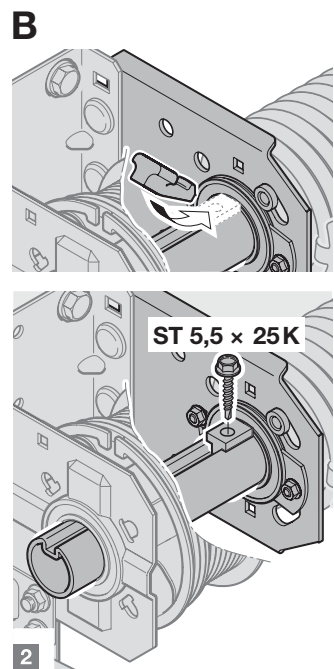
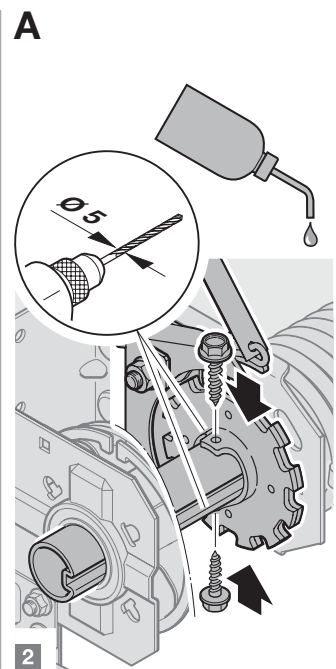
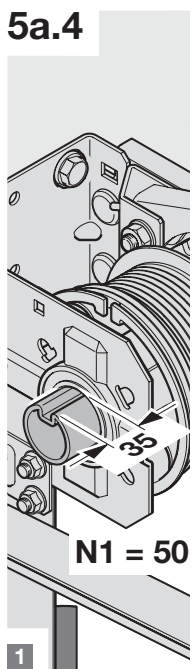
5a.2



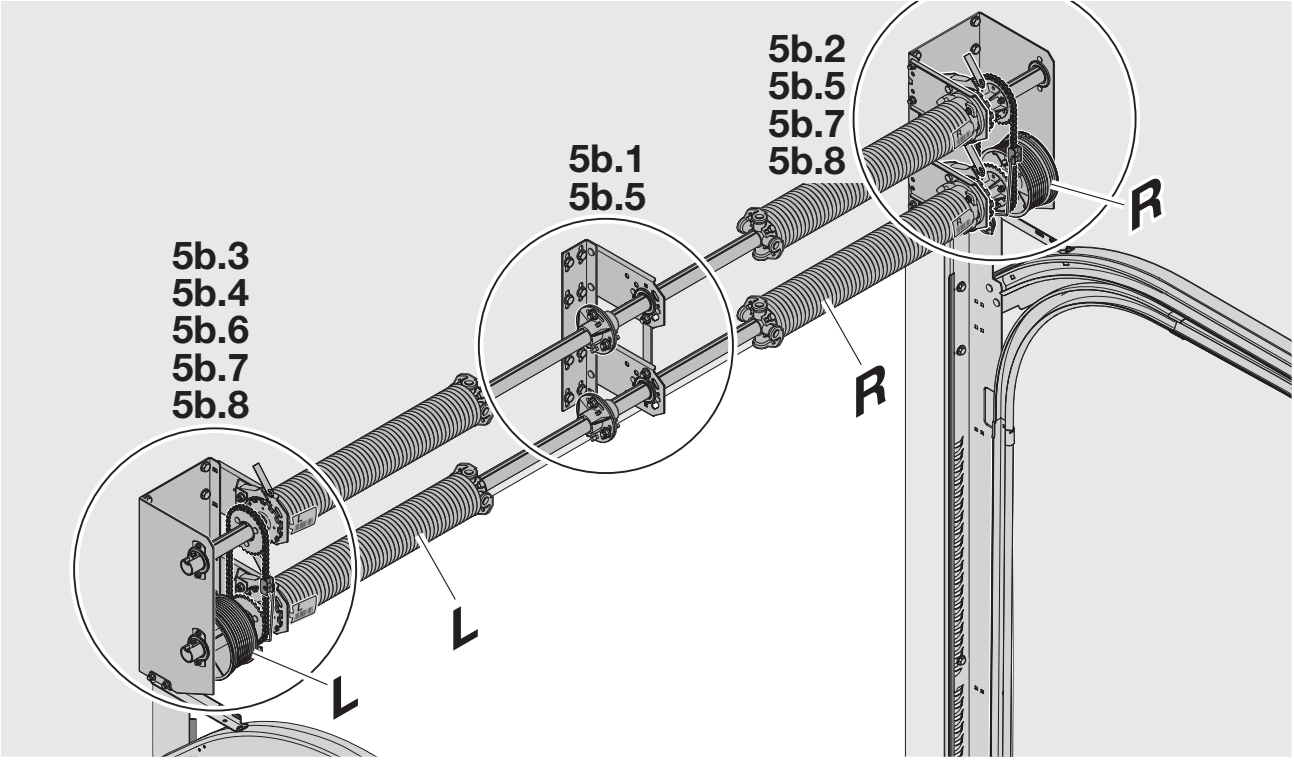
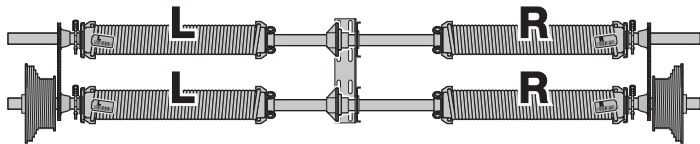
5a.3



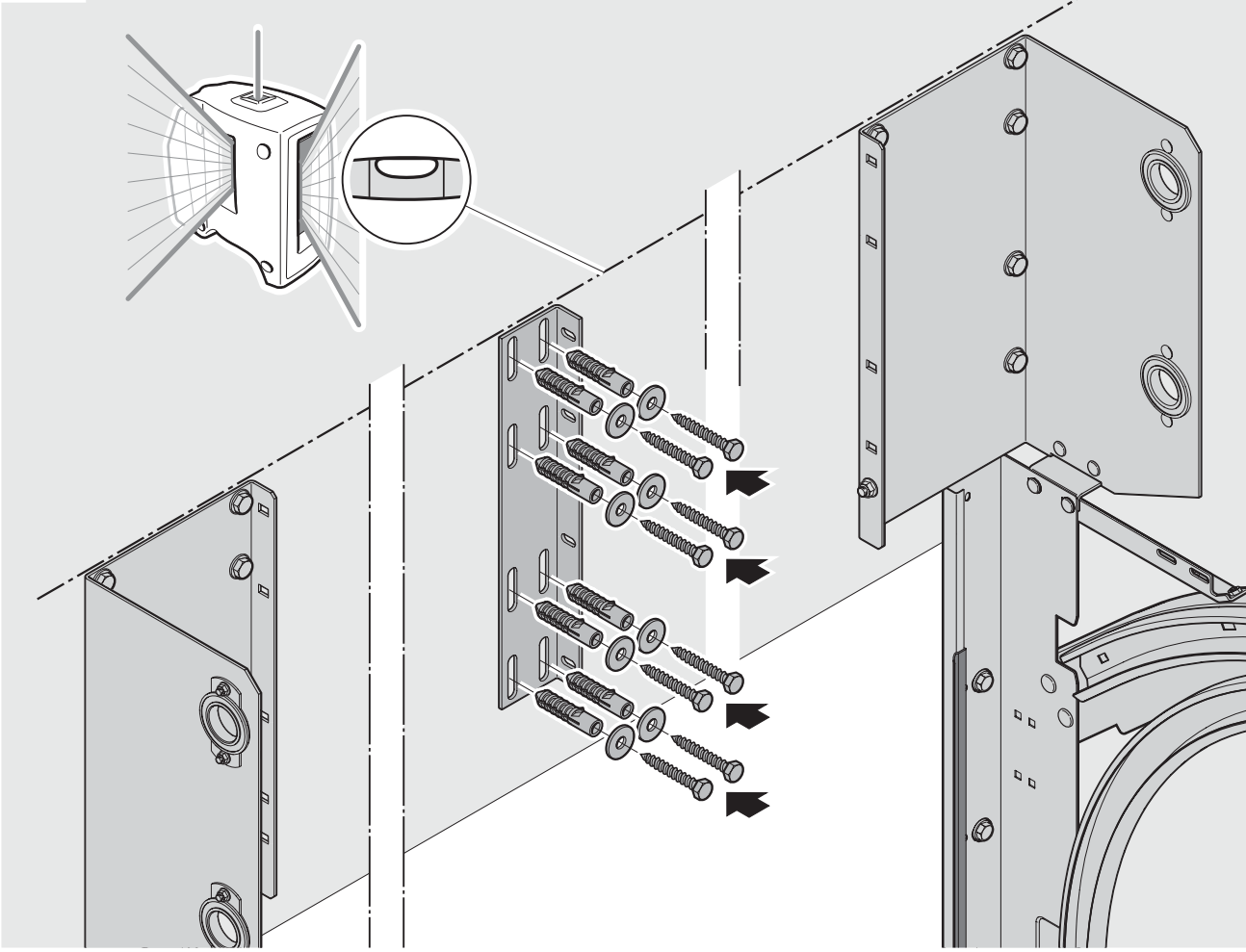
5a.4



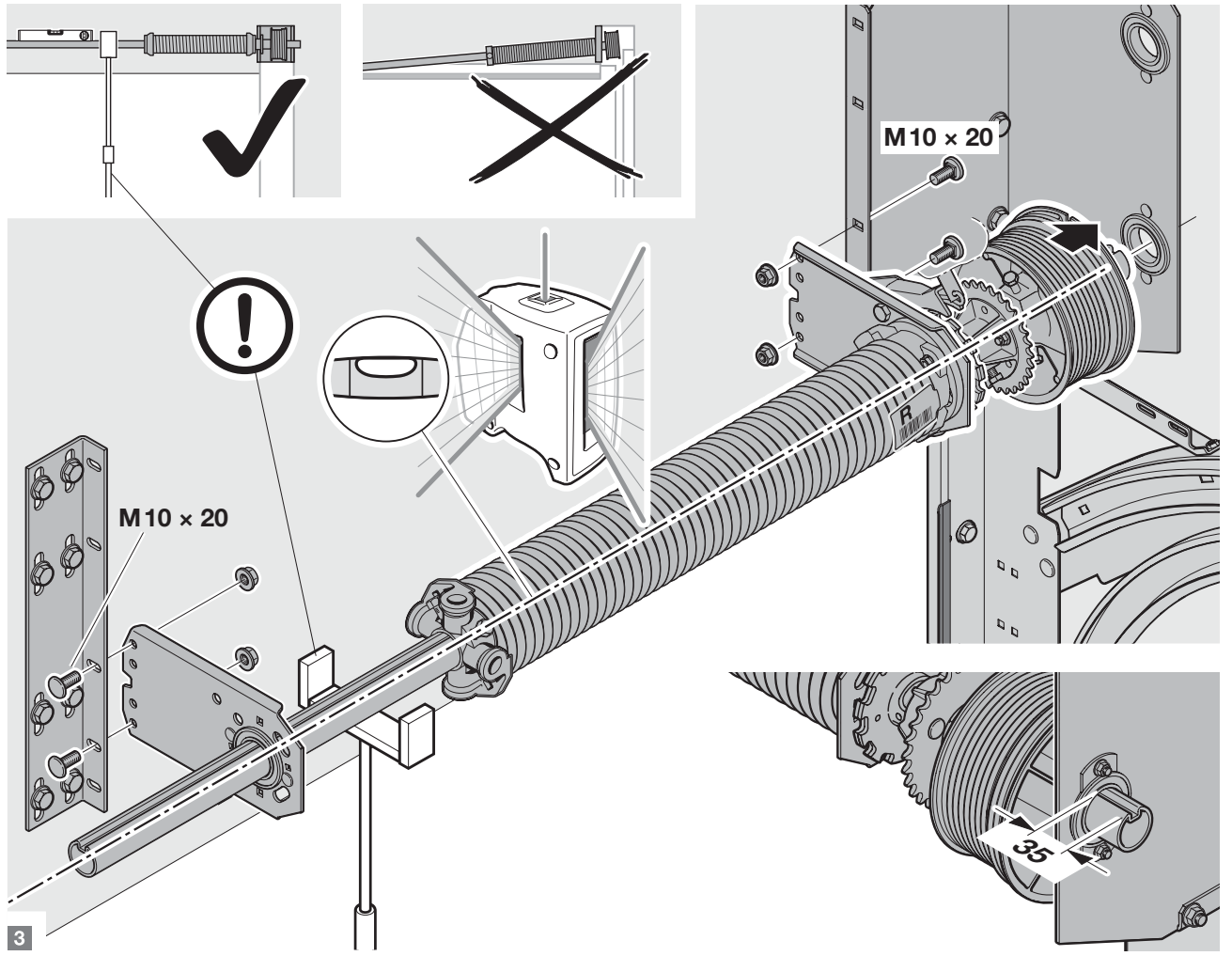
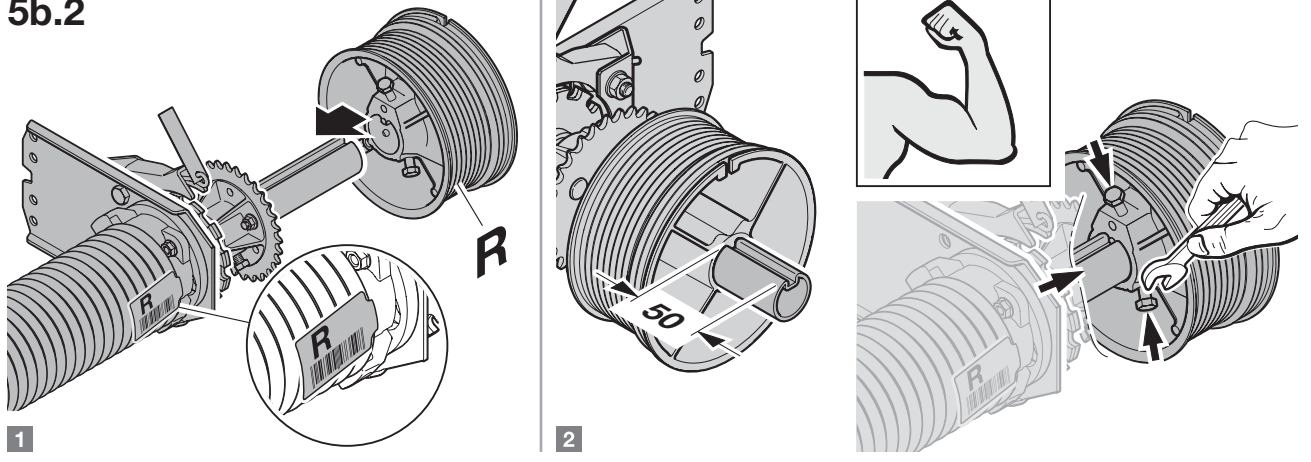
5b



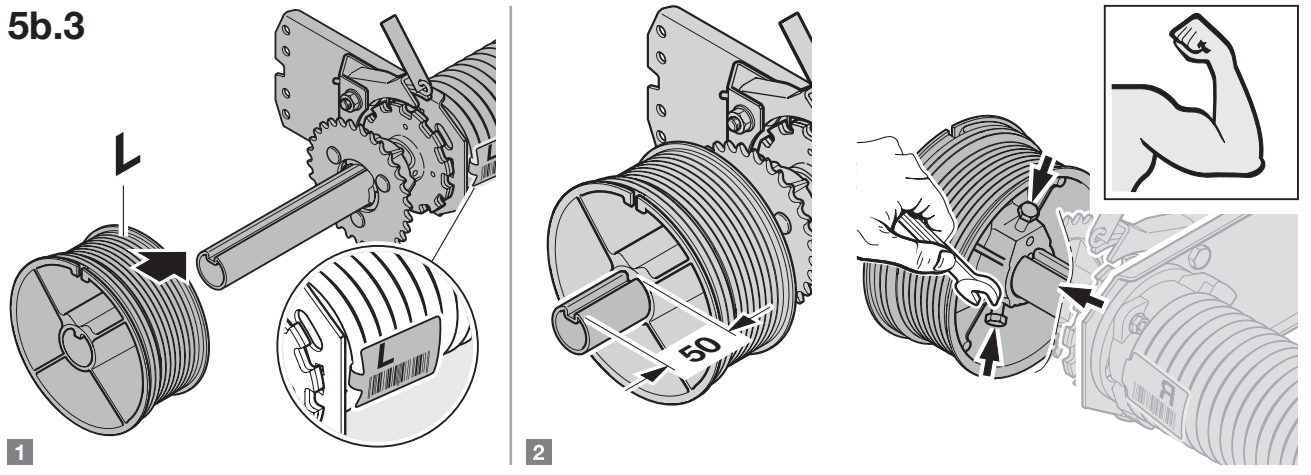
5b.1



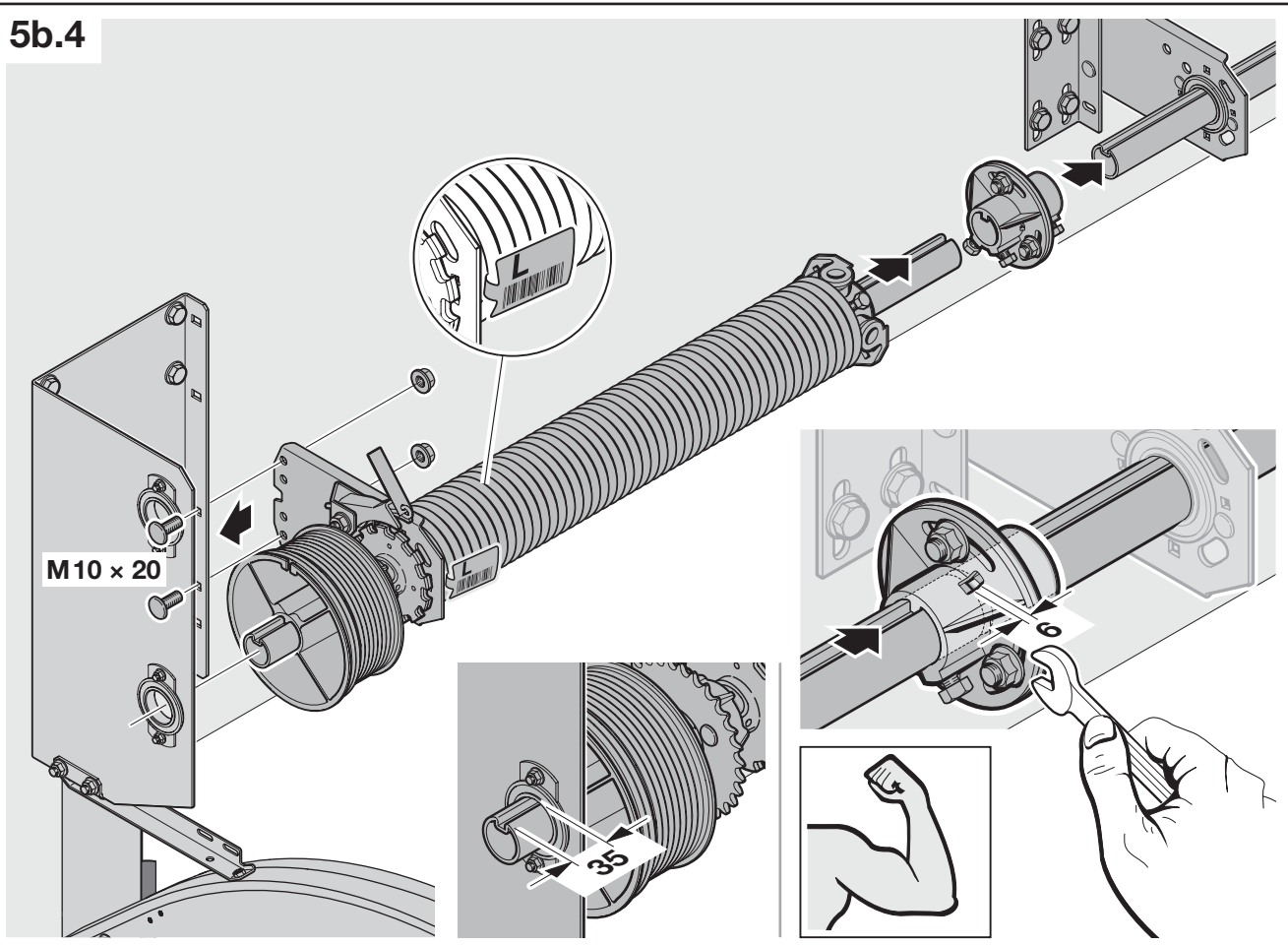
5b.2



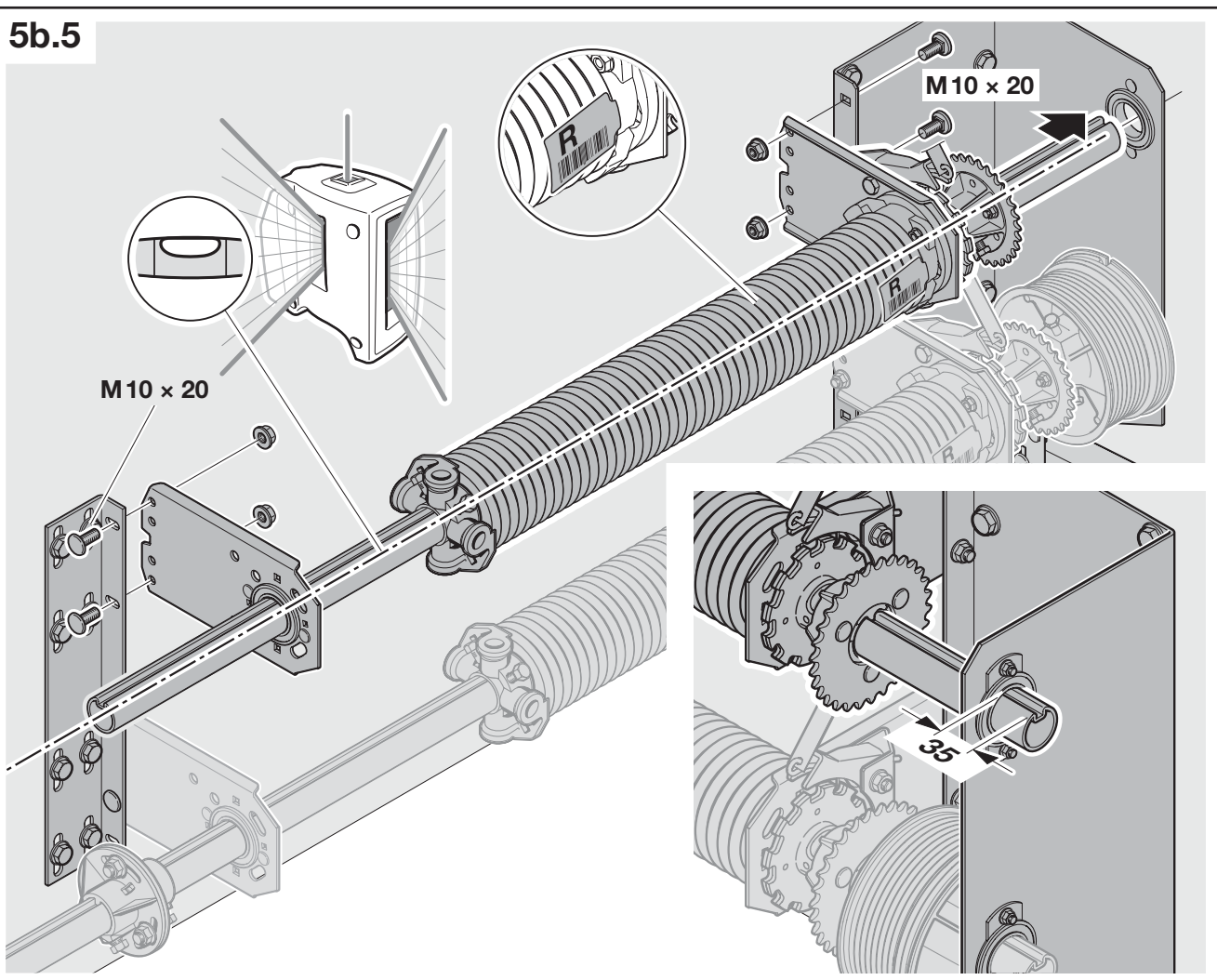
5b.3



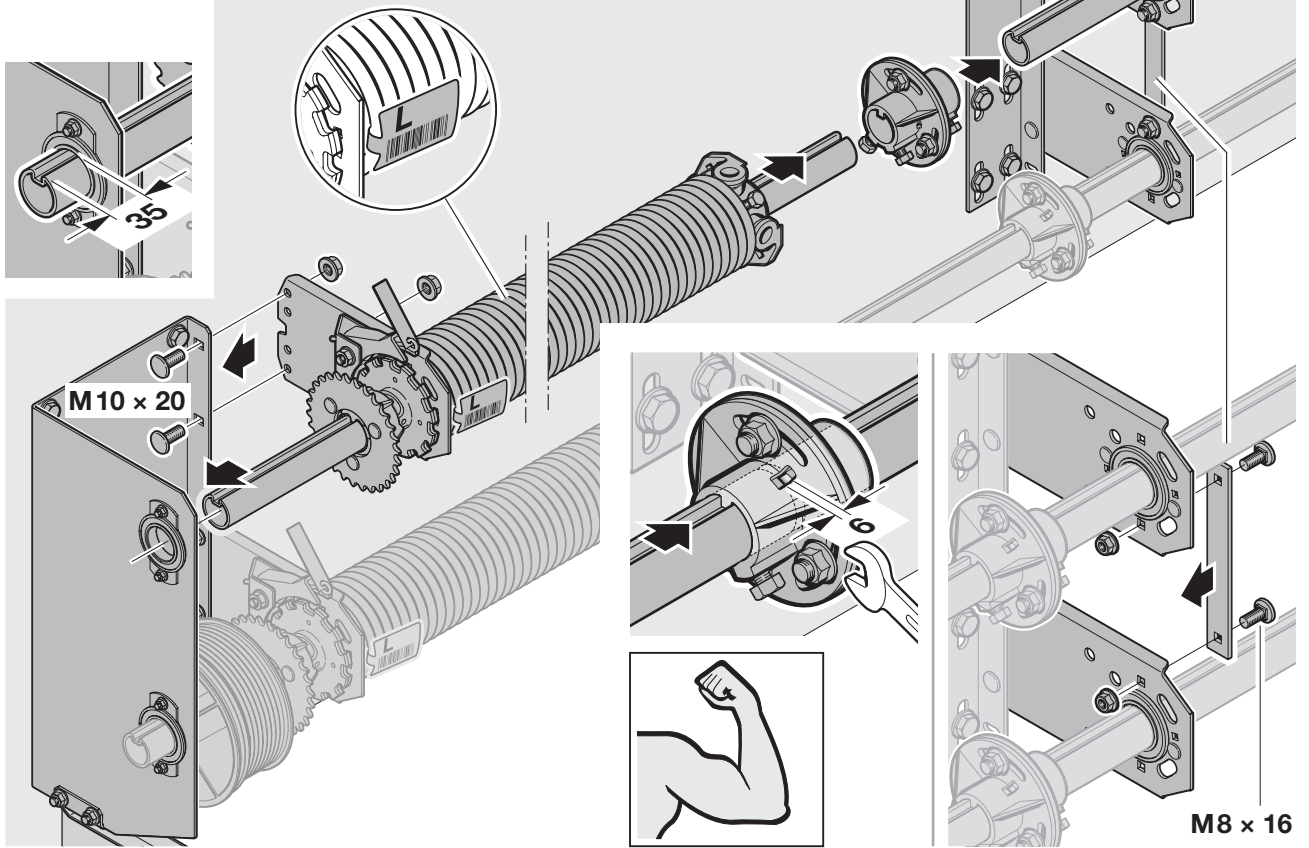
5b.4



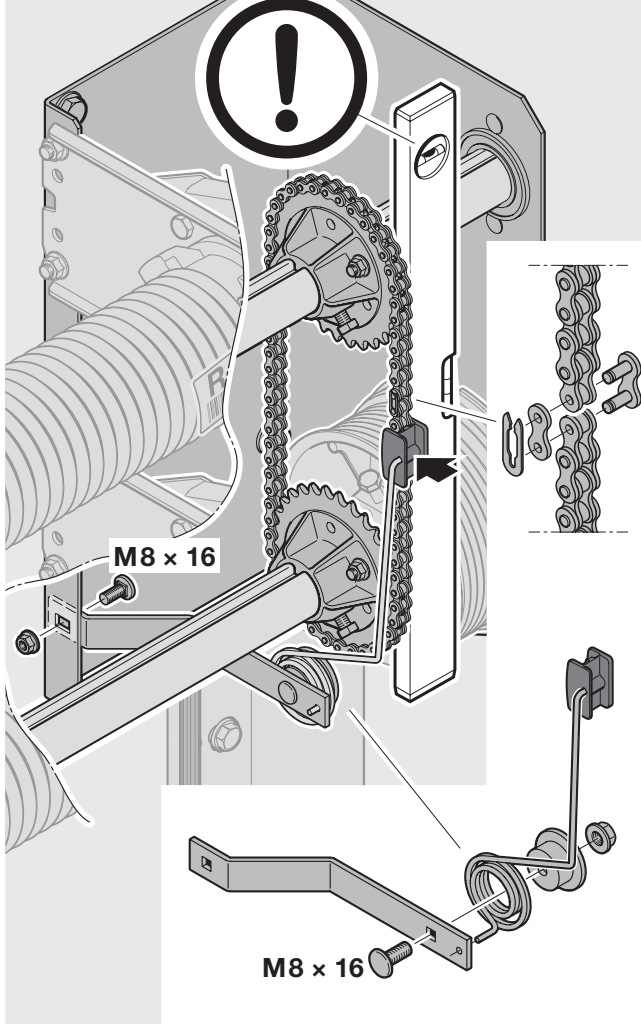
5b.5



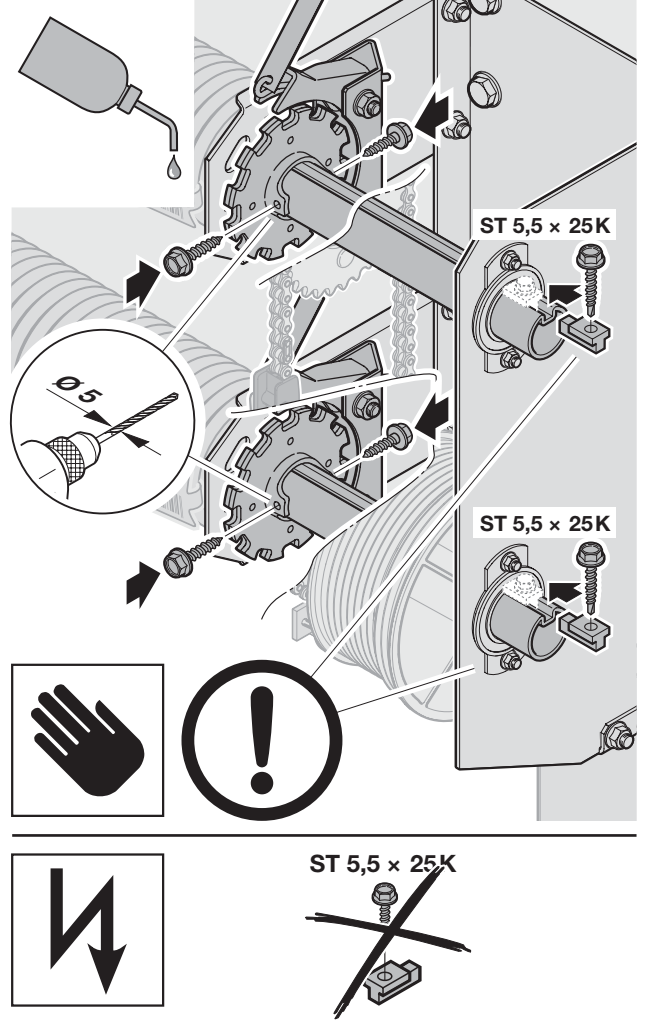
5b.6

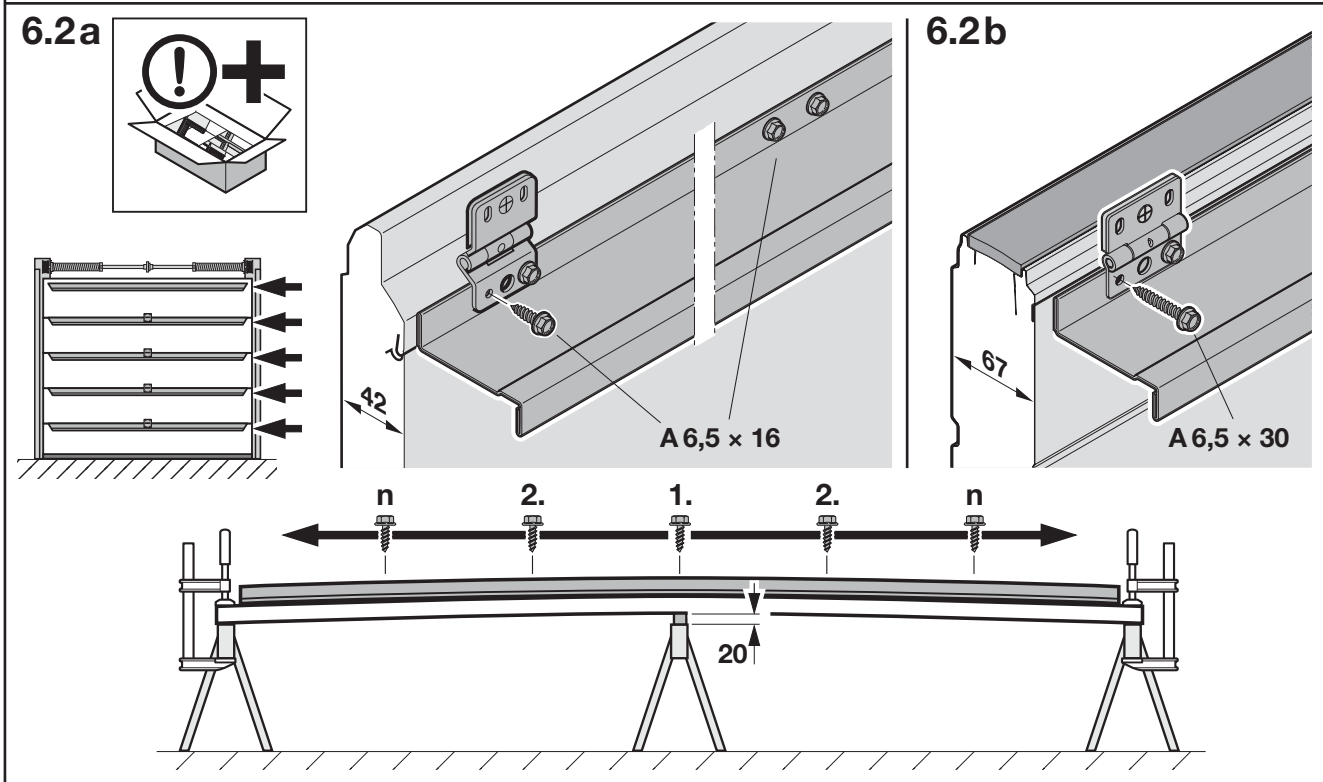
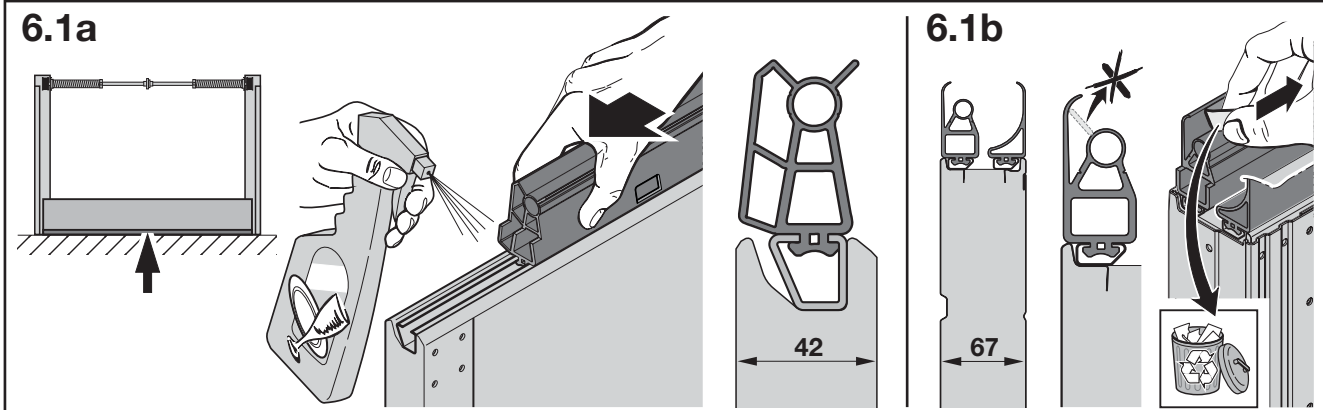
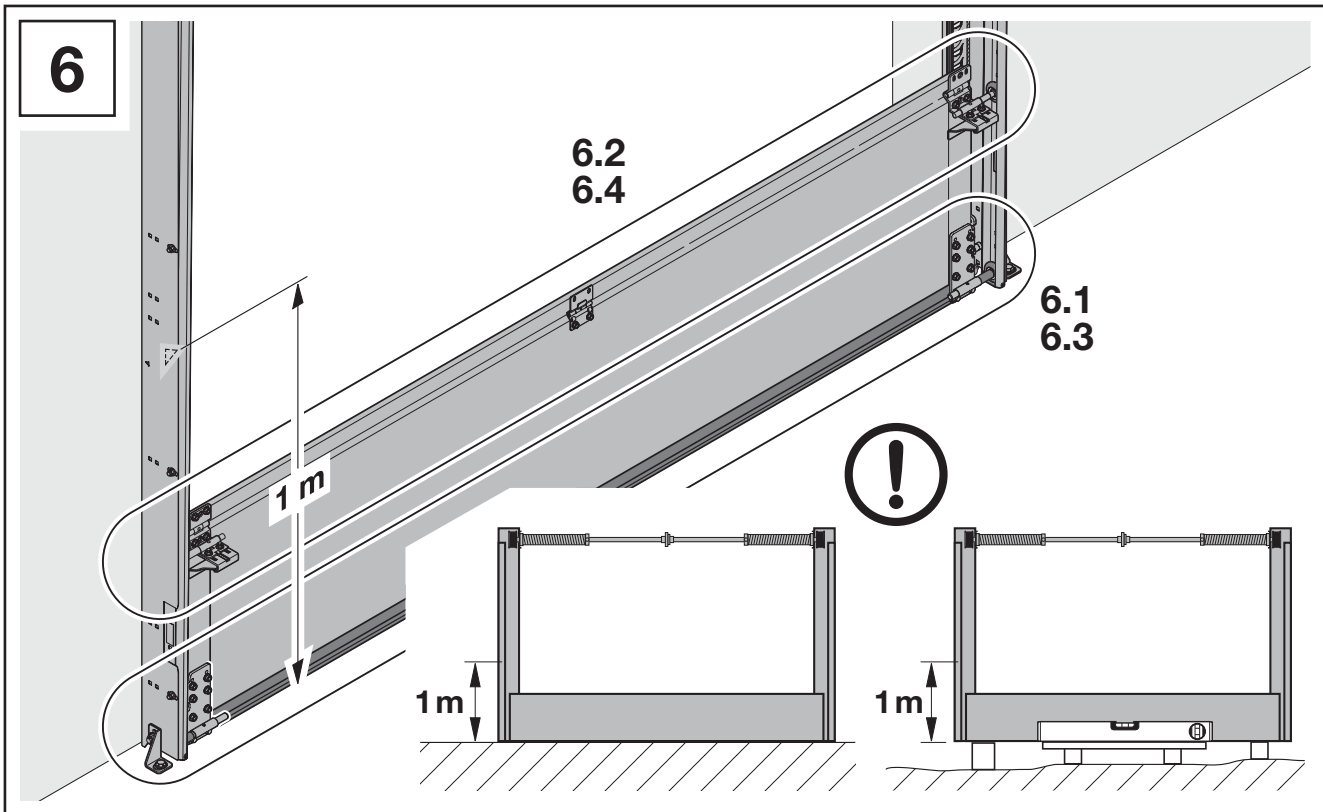


5b.7

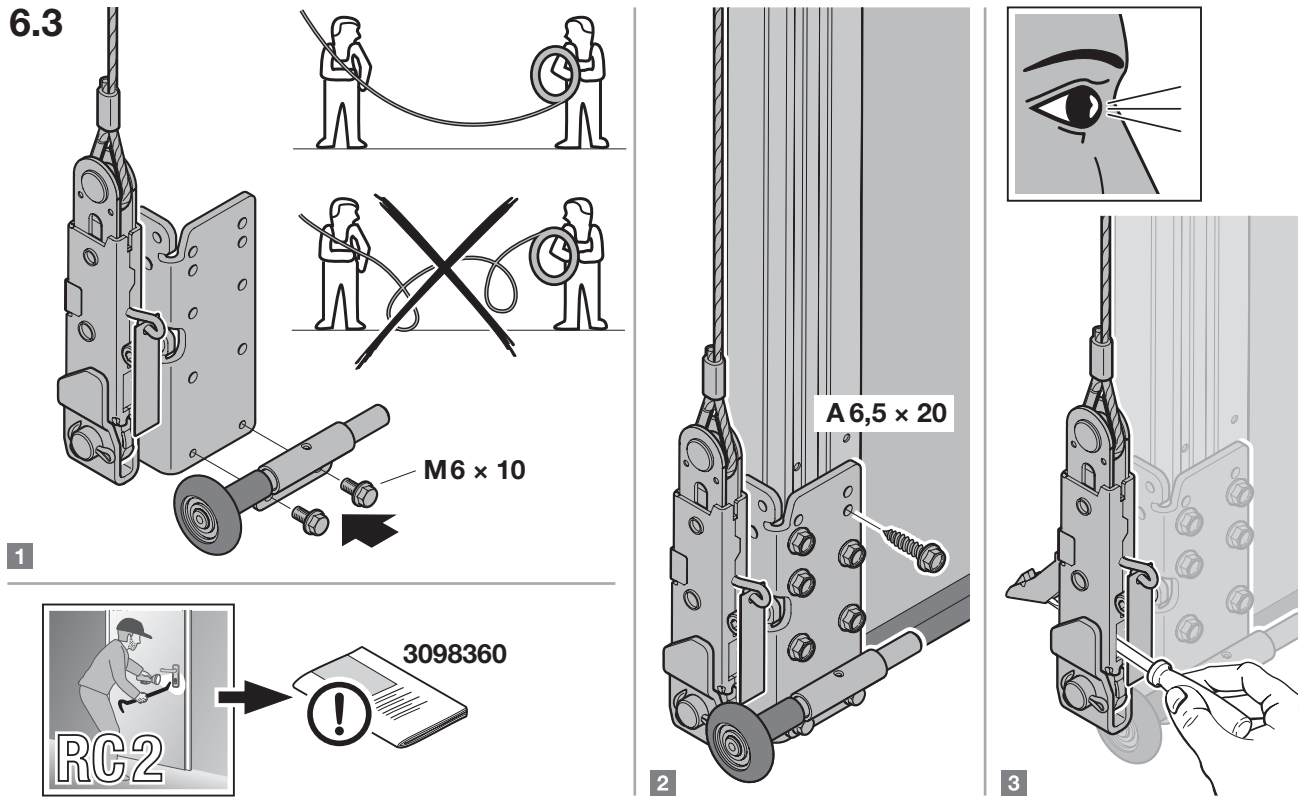


5b.8

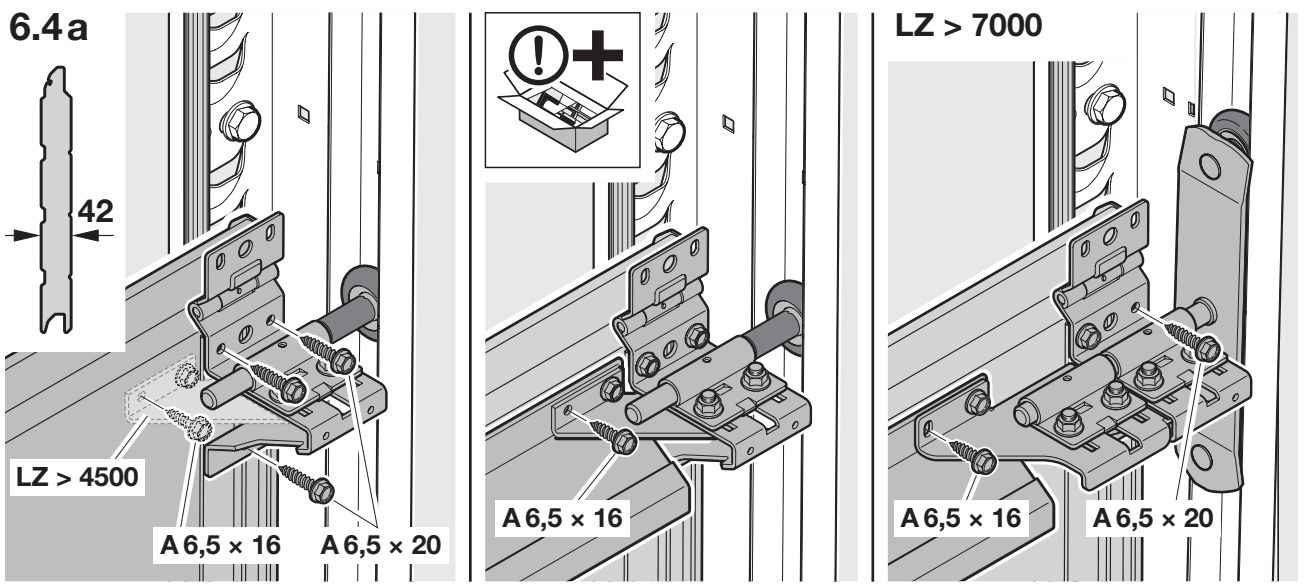




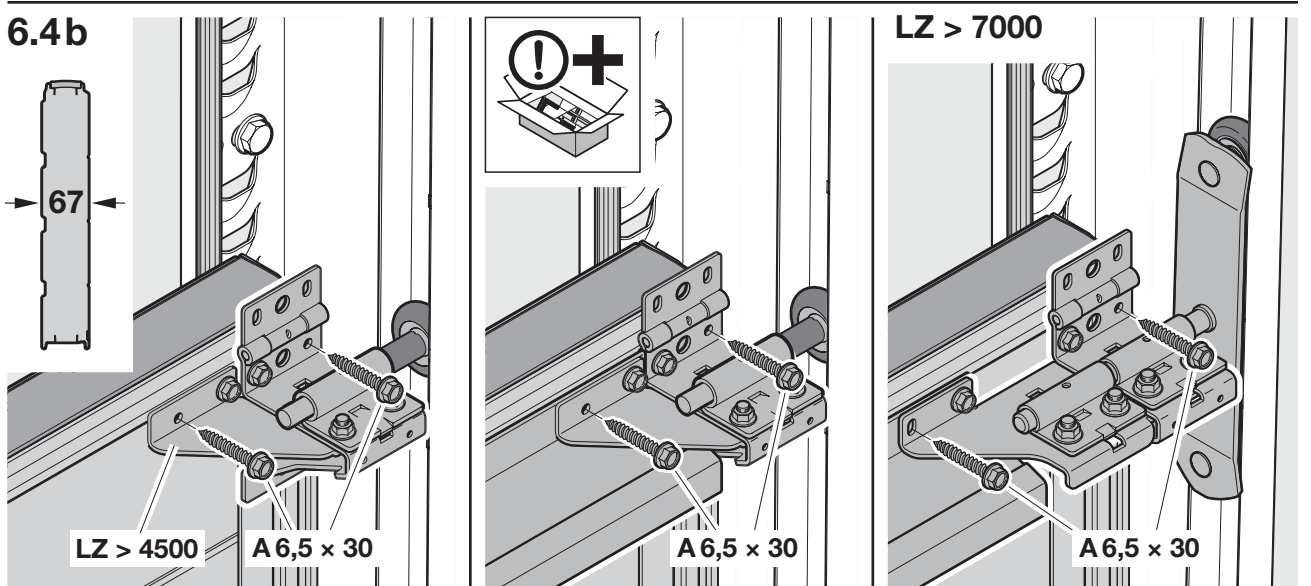
6.3



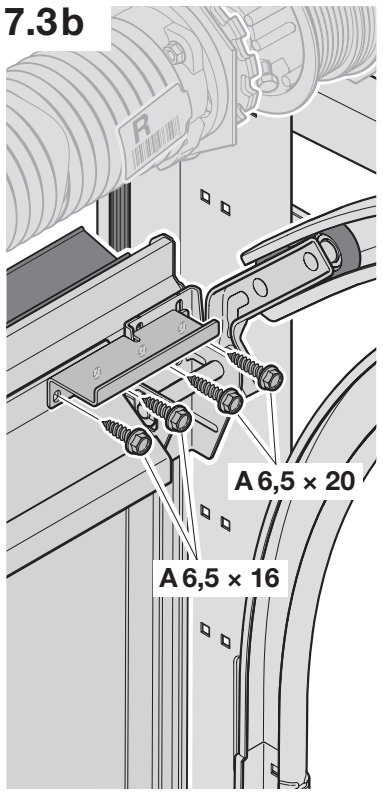
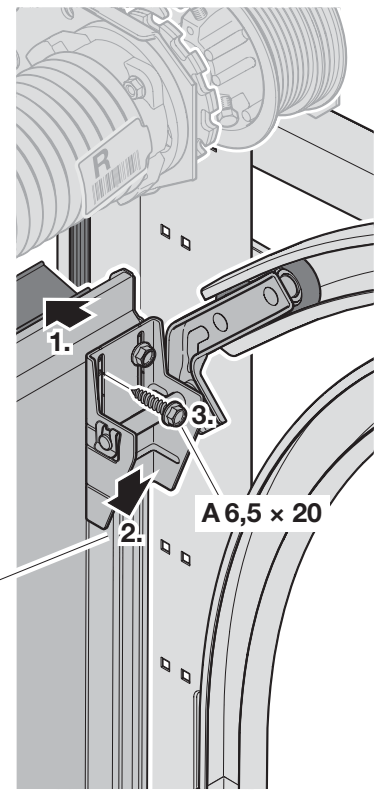
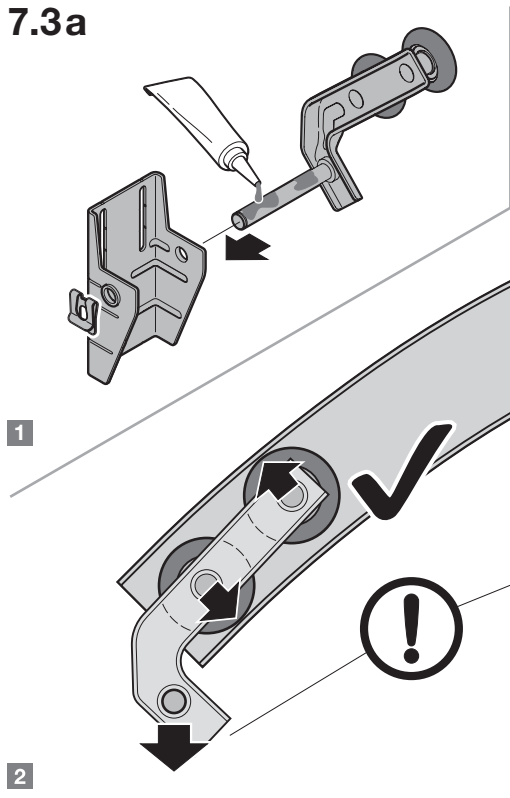
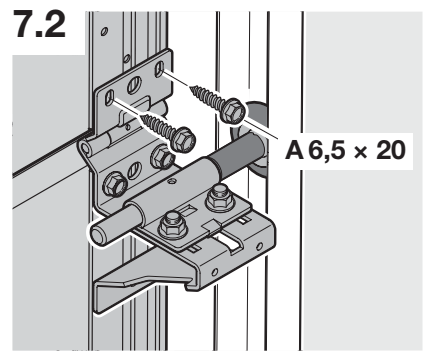
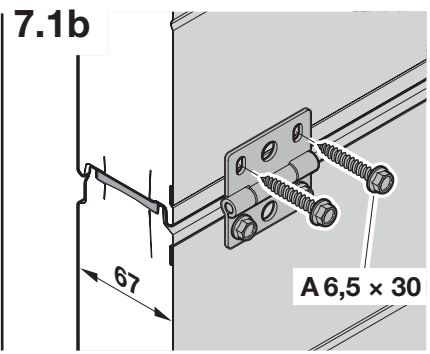
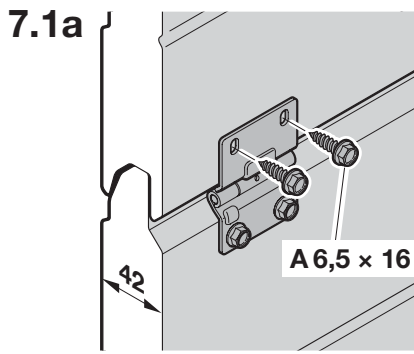
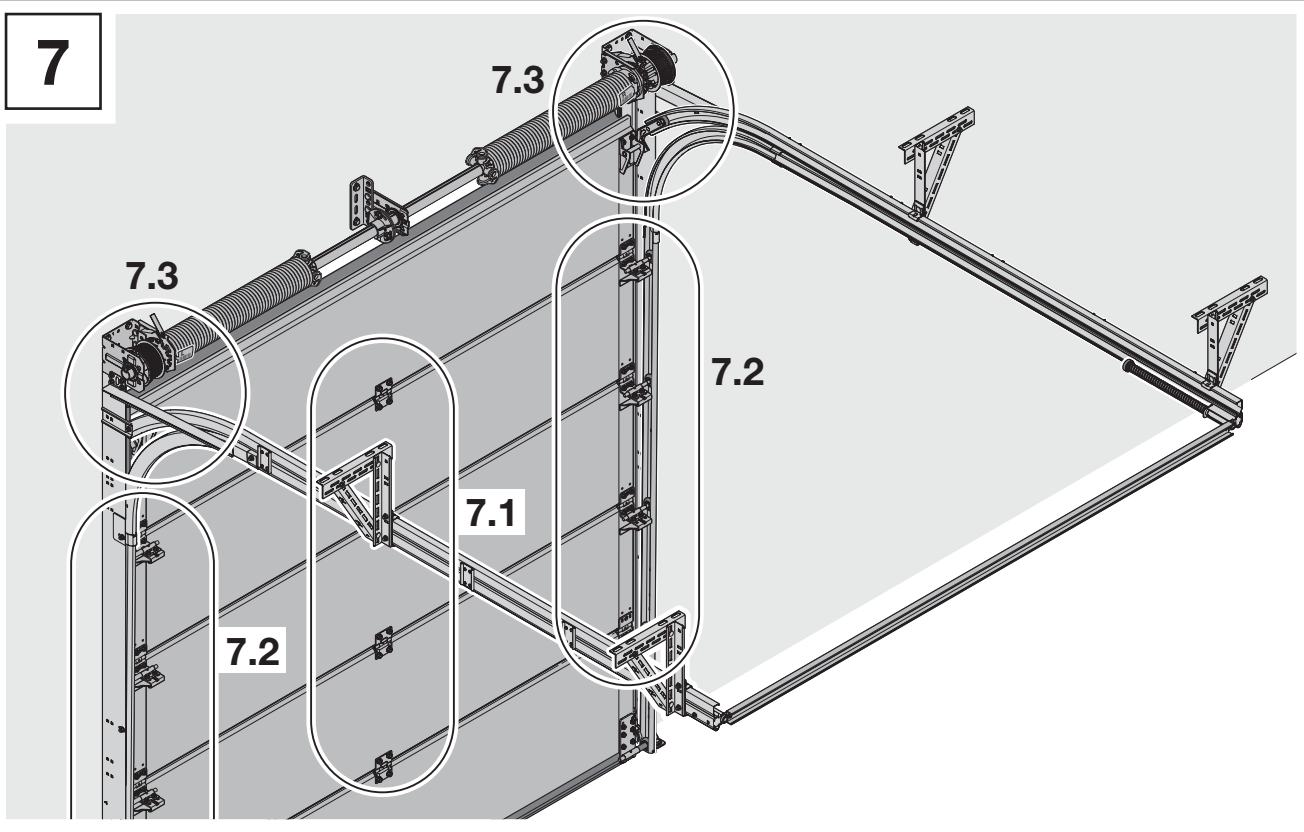
6.4a

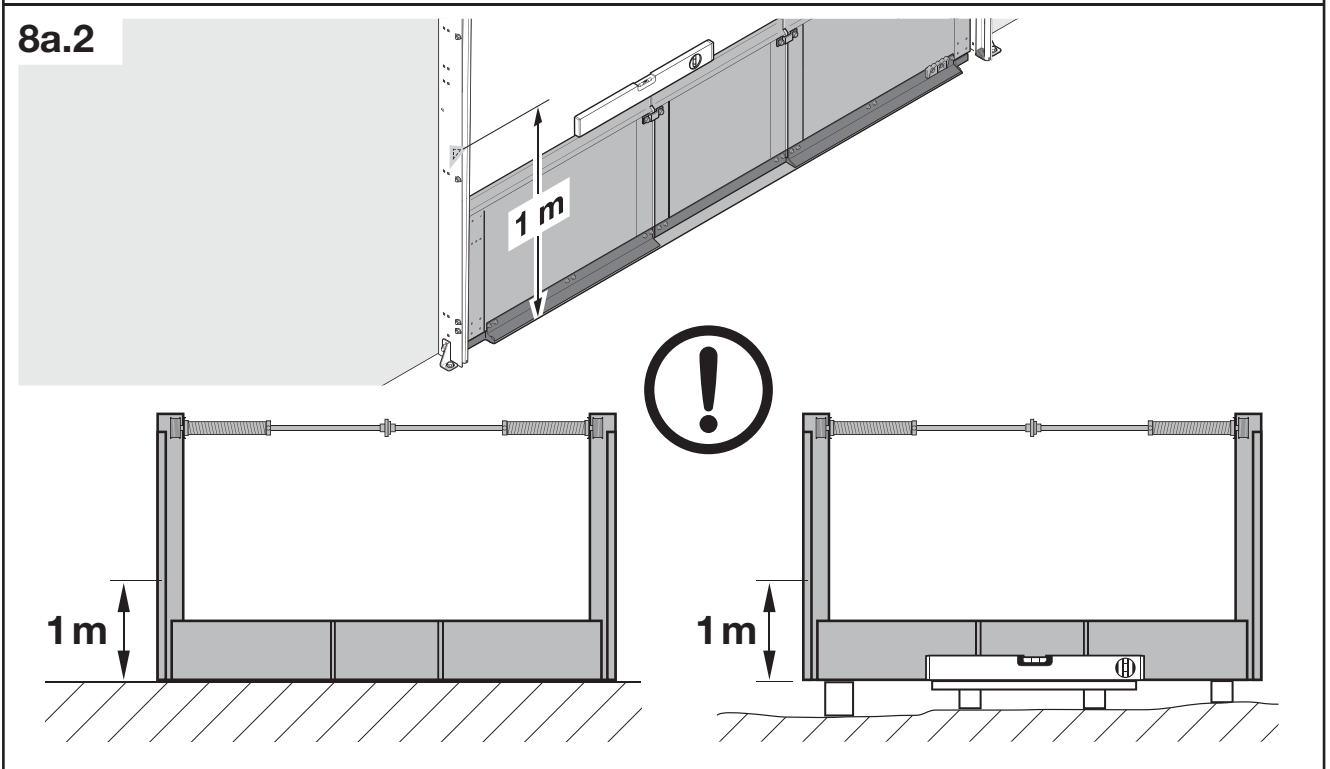
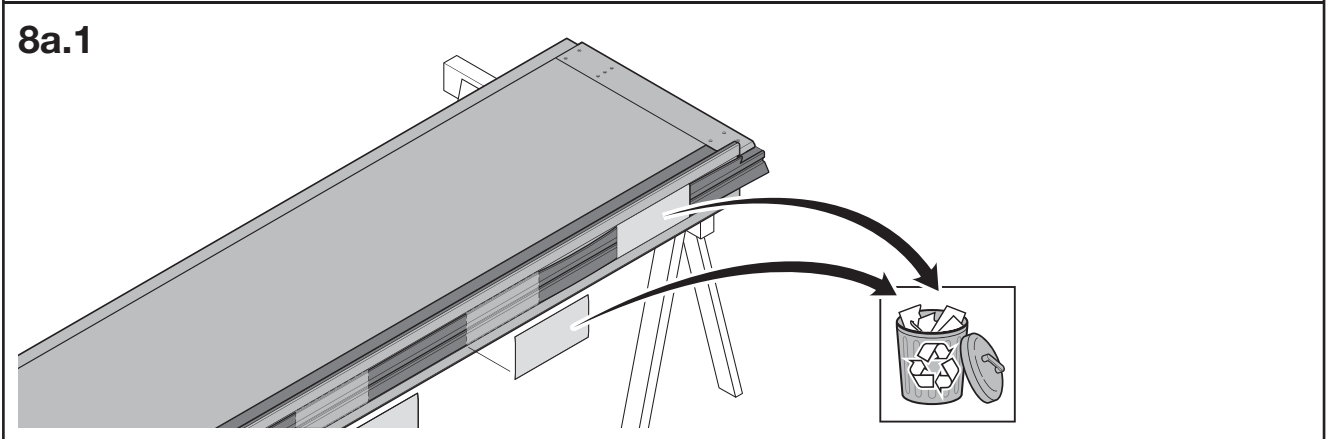
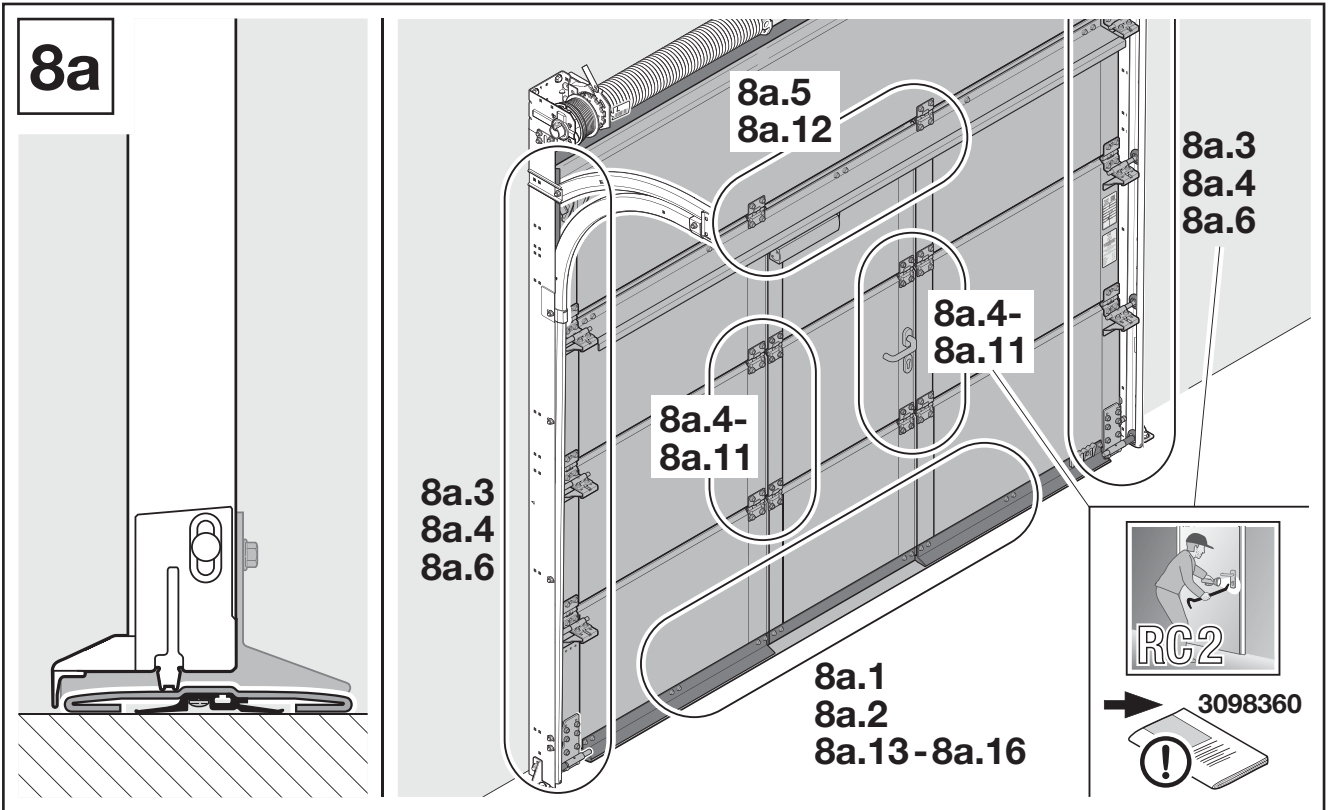


6.4b

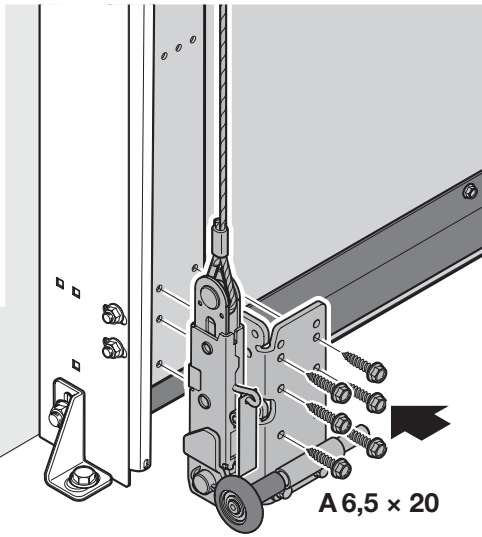
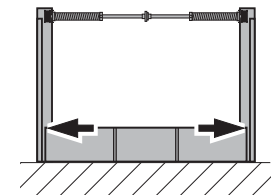


7



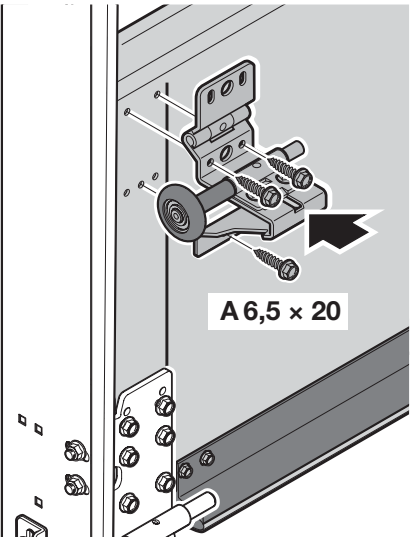


8a.3

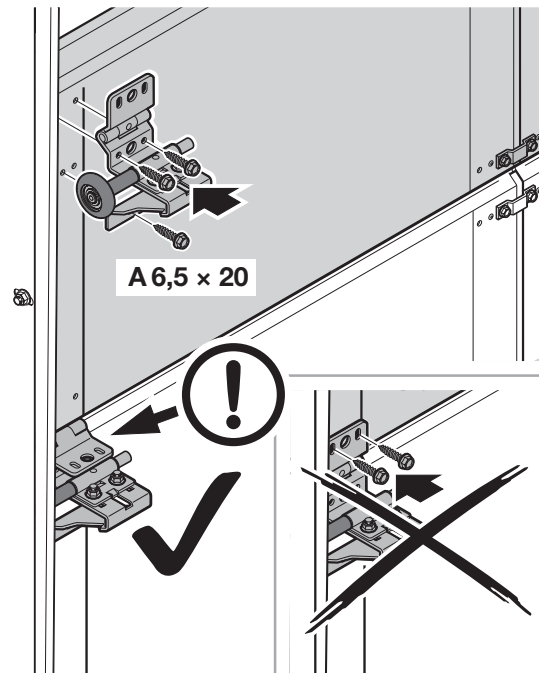
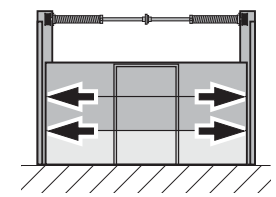


1

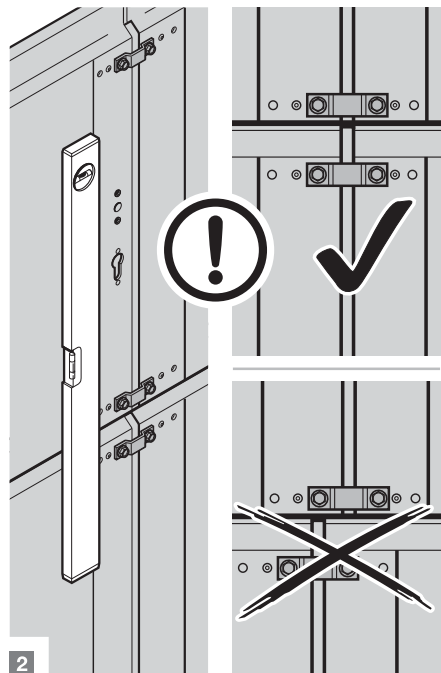
2



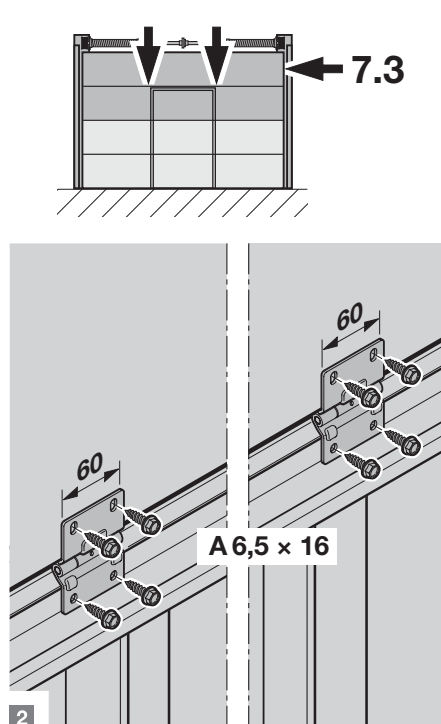
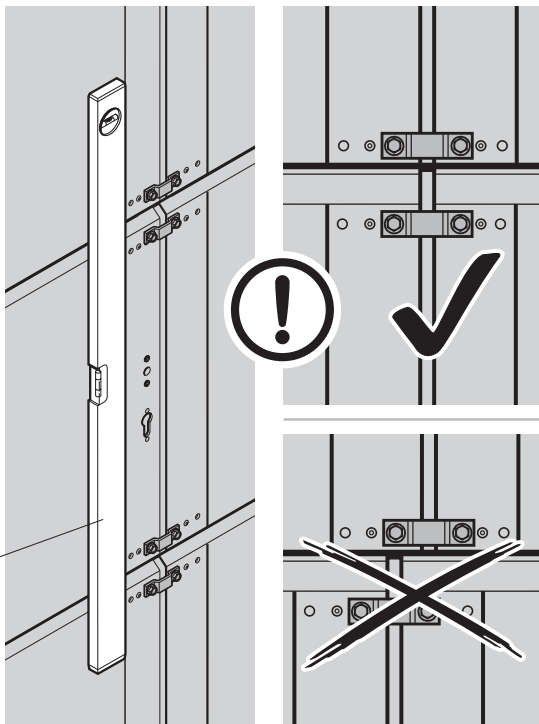
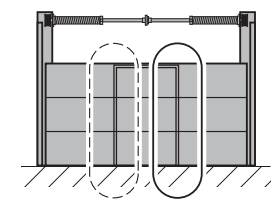
8a.4



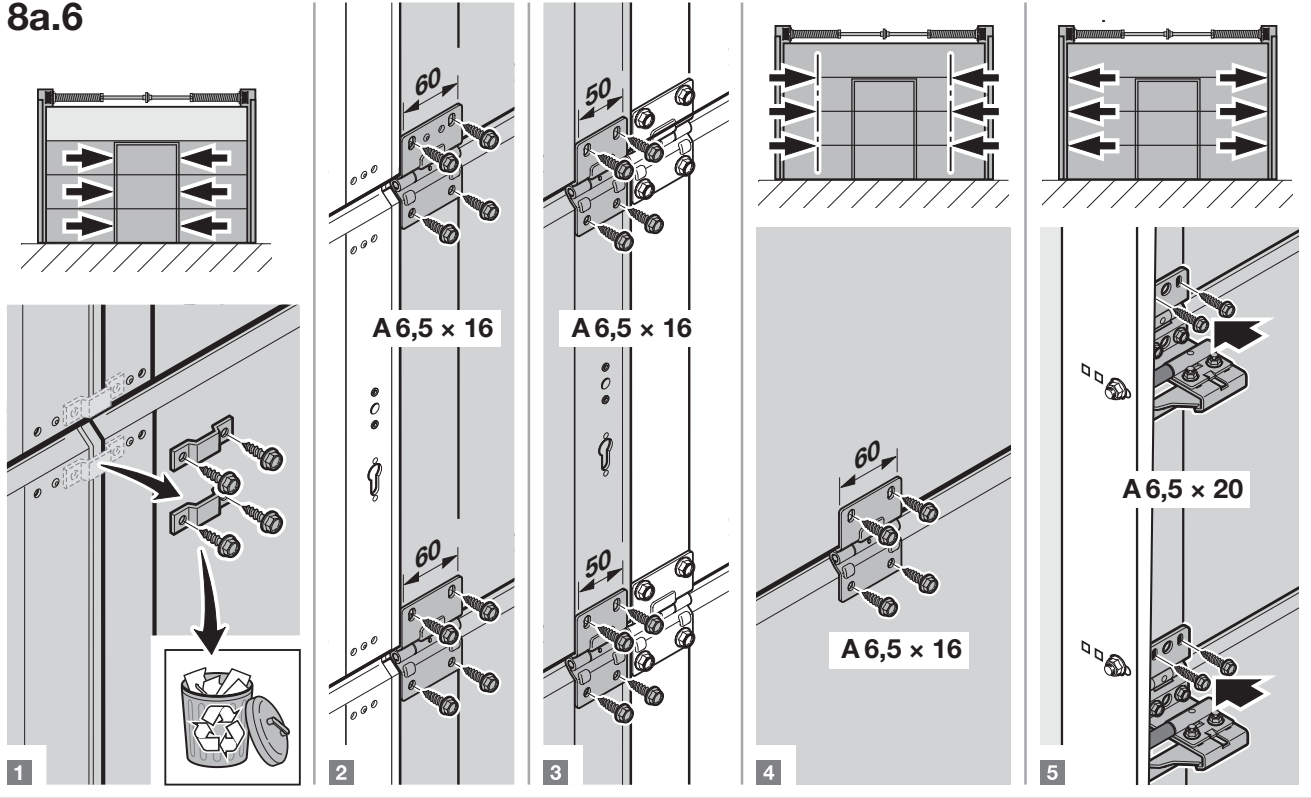
1



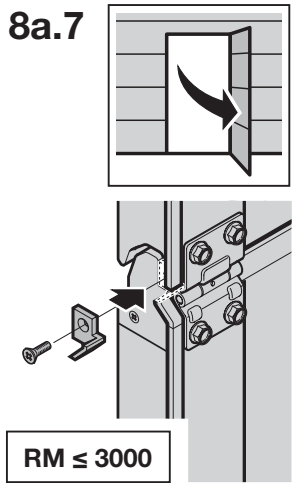
8a.5



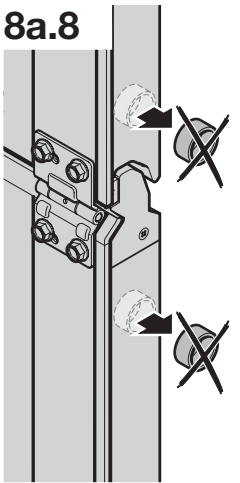
8a.6



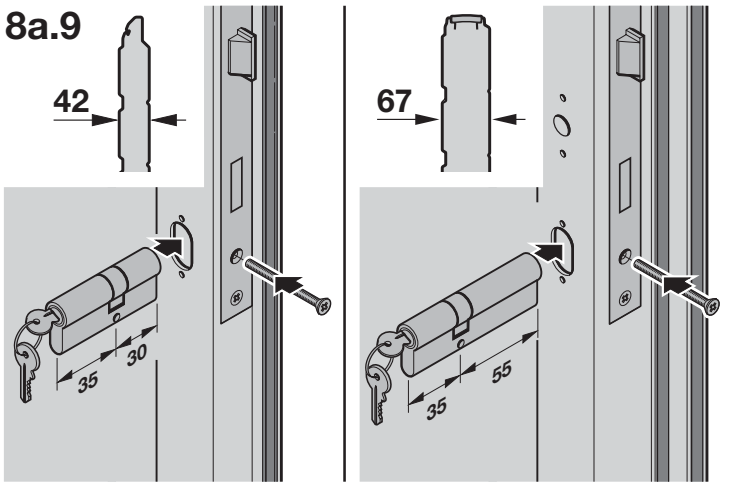
8a.7



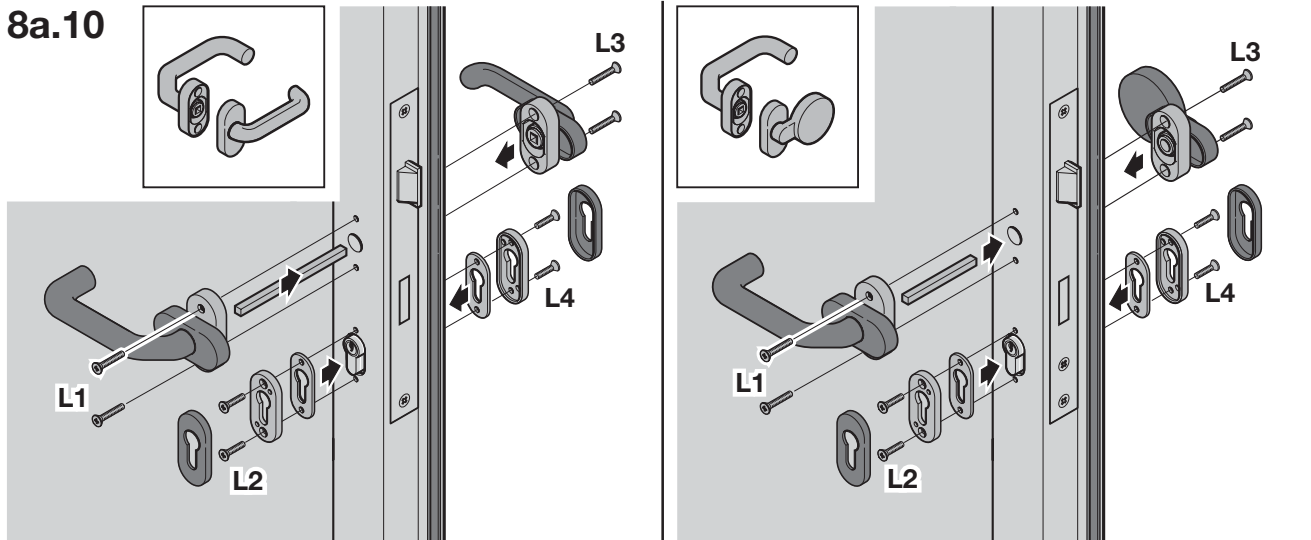
8a.8



8a.9

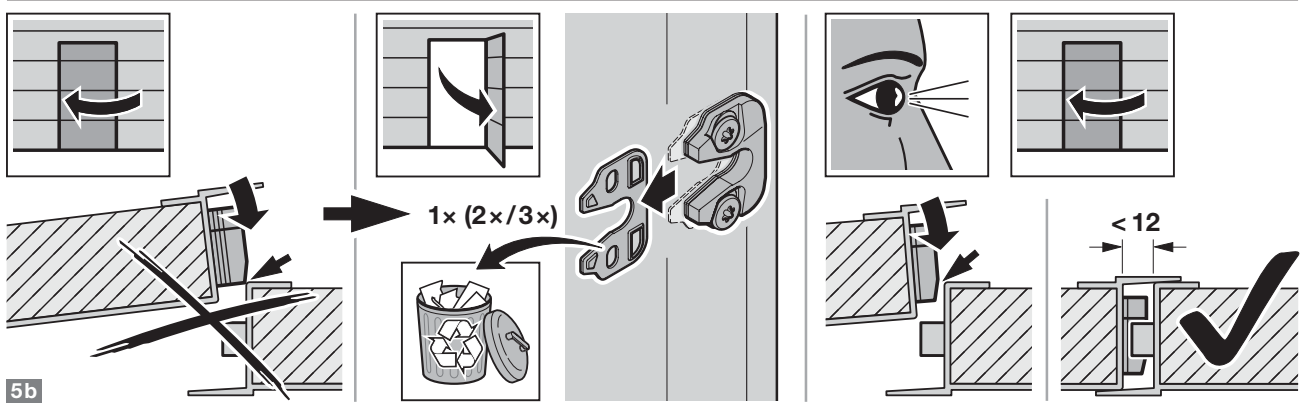
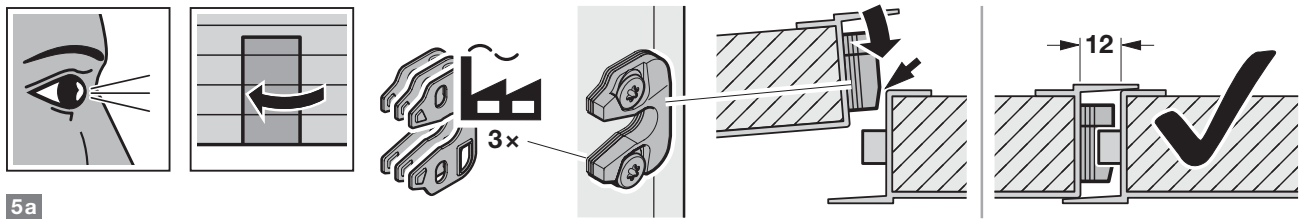
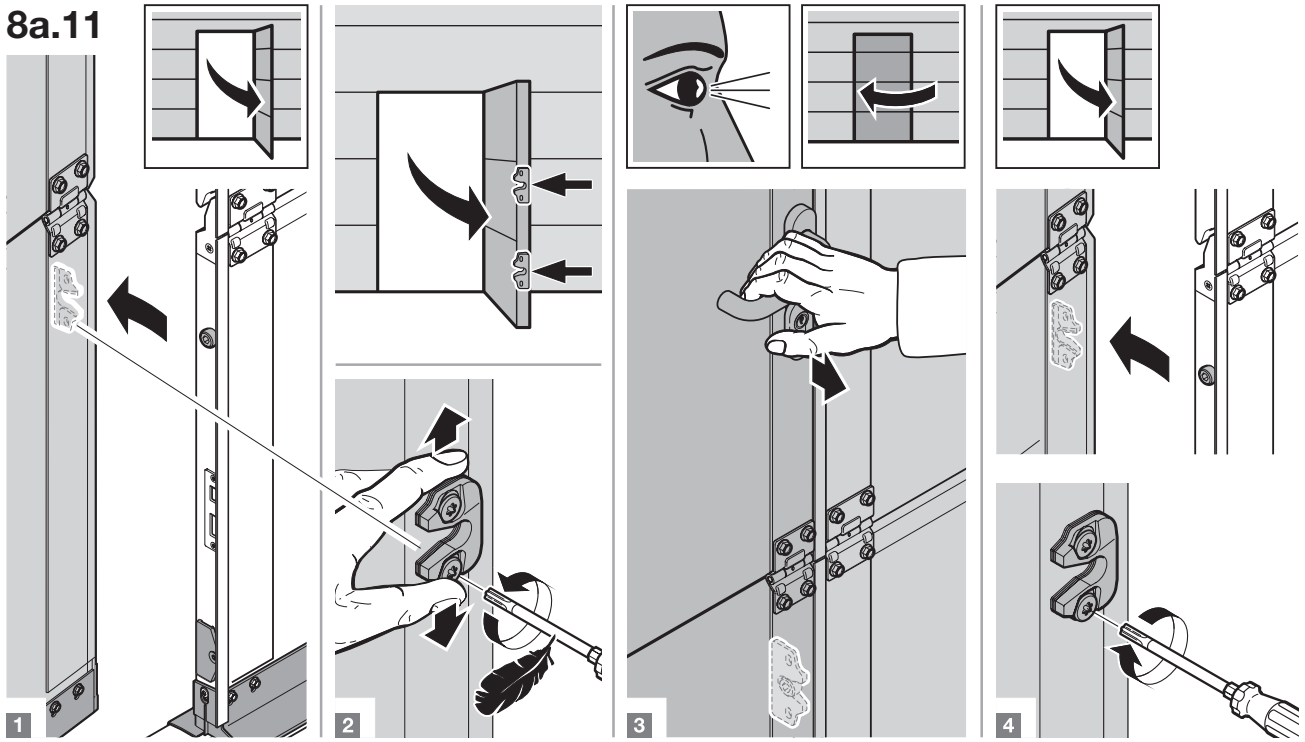


8a.10

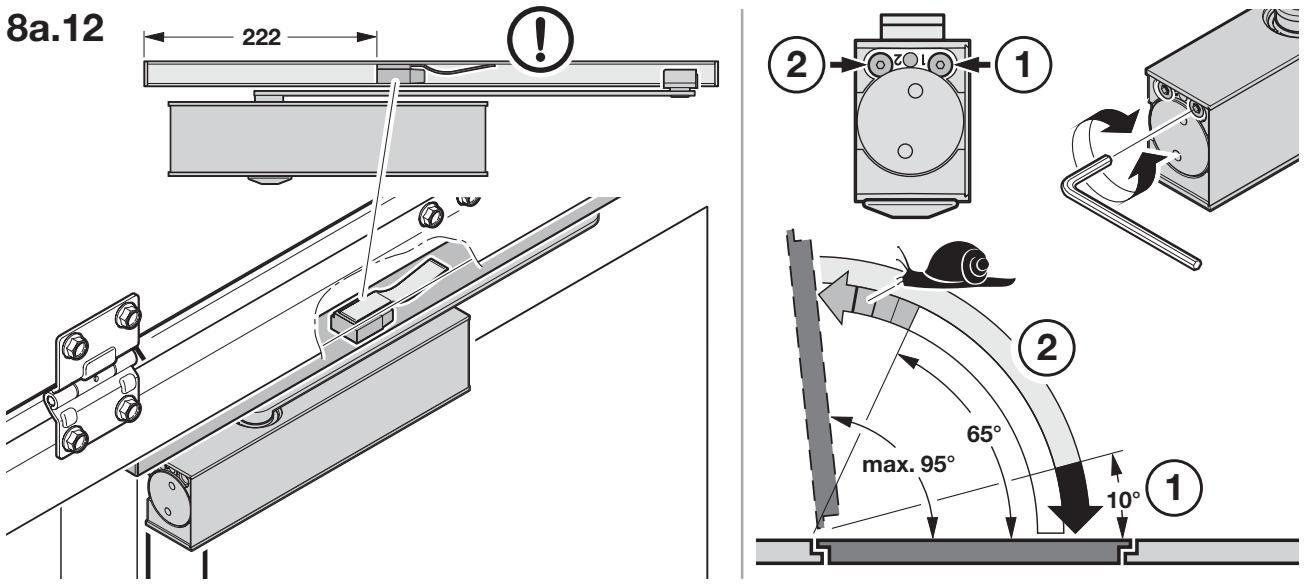


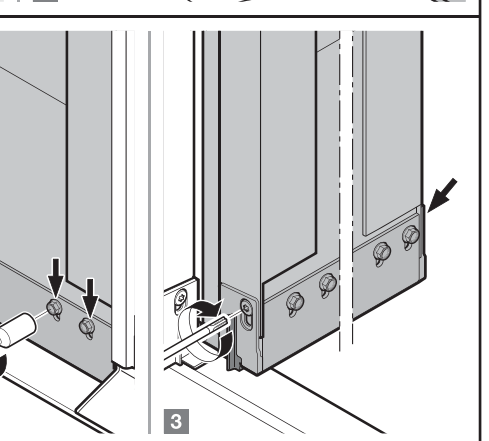
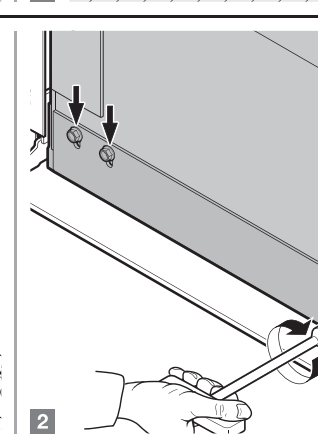
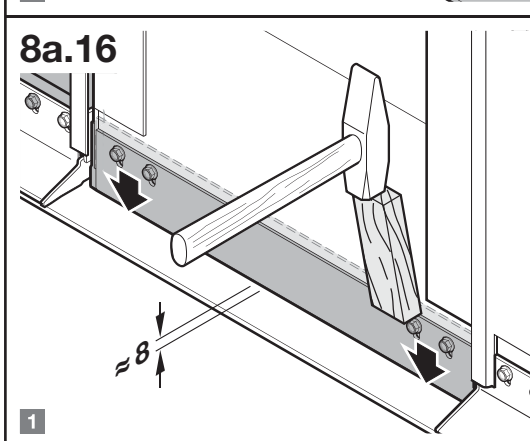
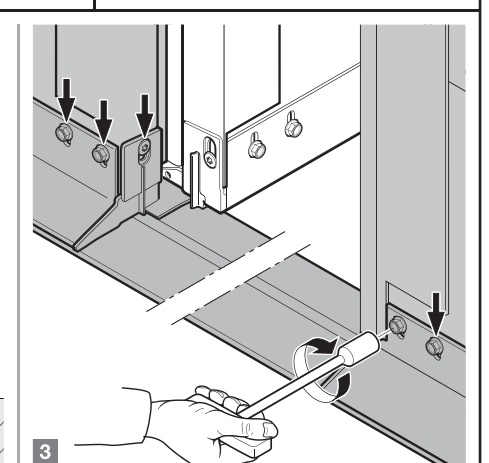
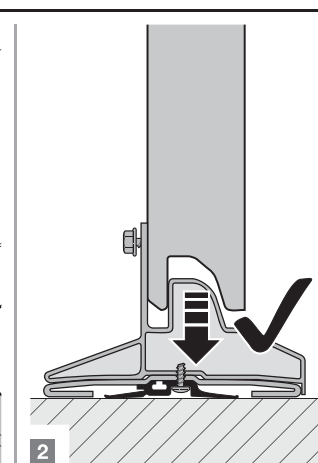
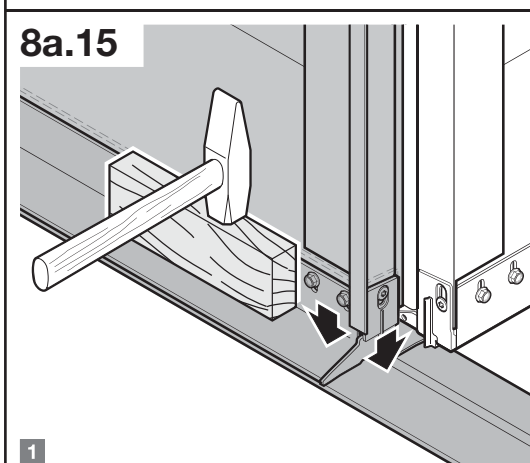
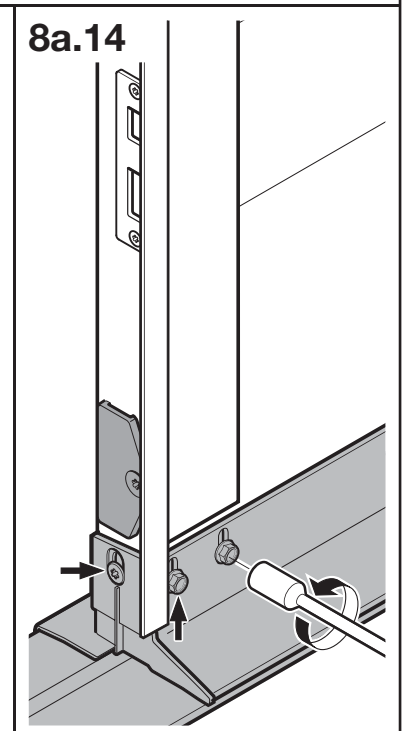
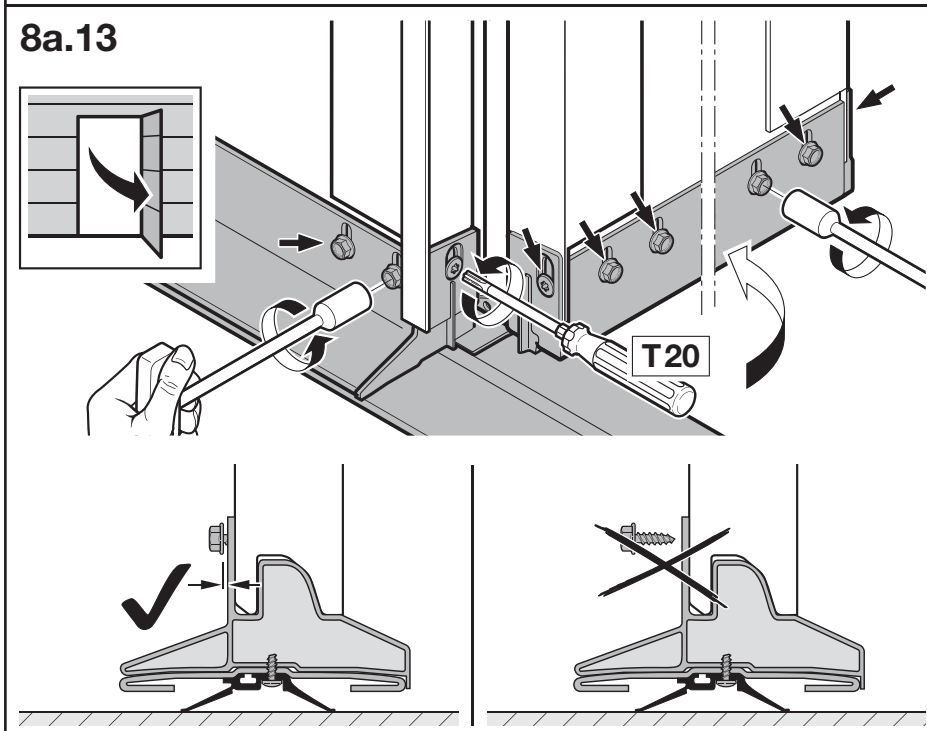
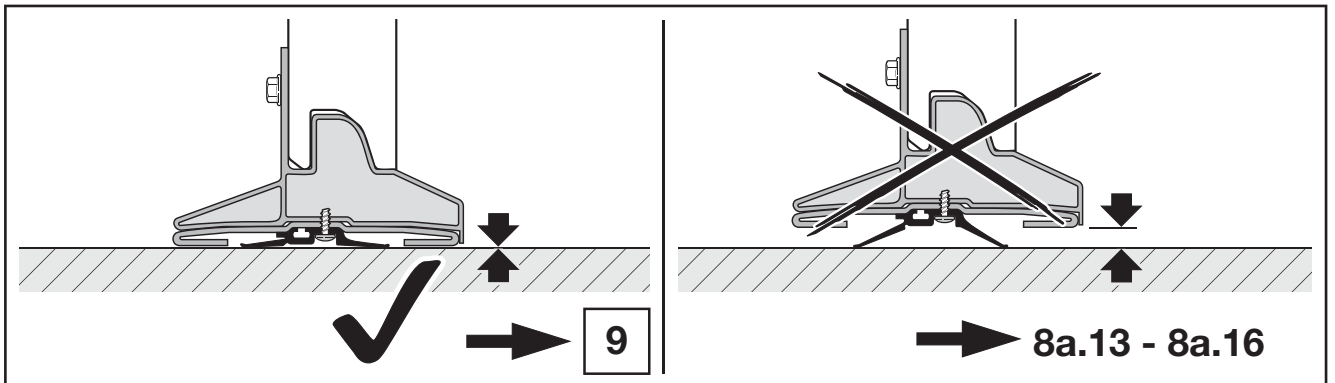
	L1	L2	L3	L4
	25	20	22	16

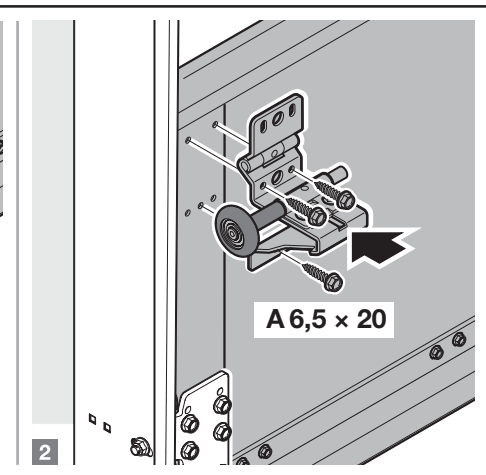
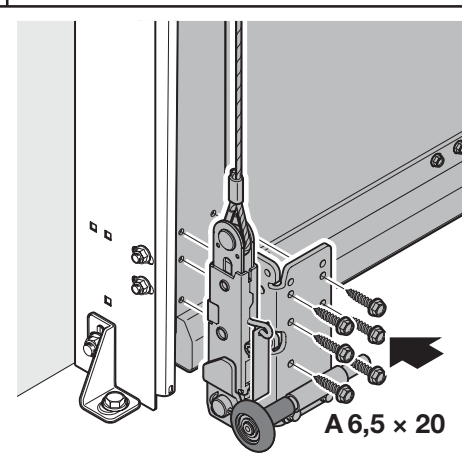
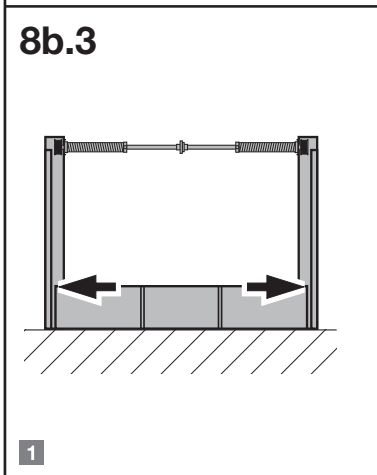
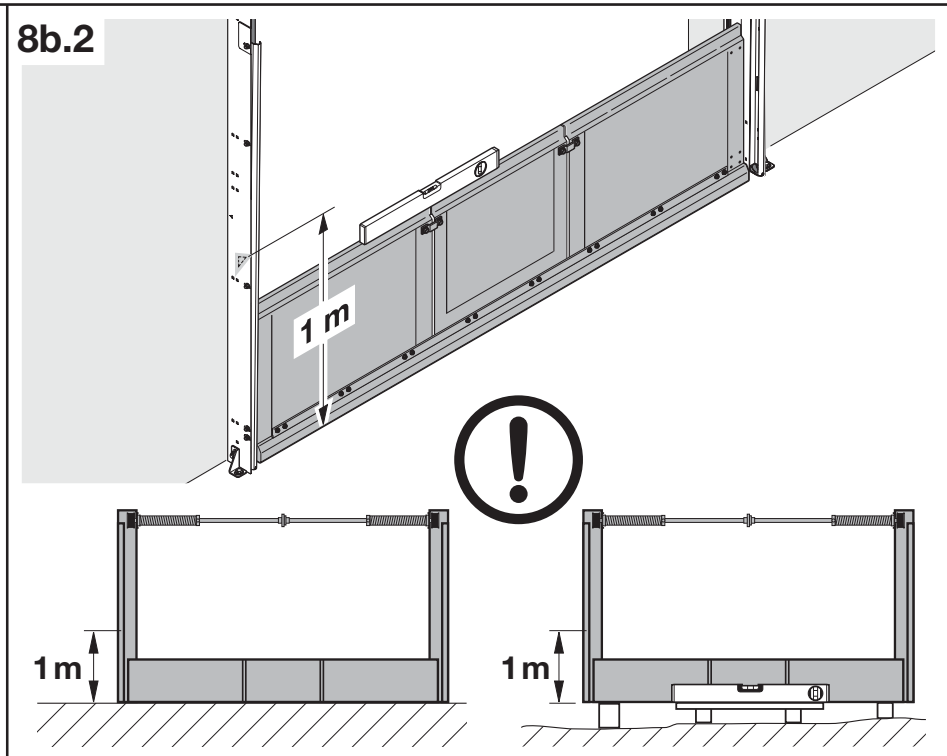
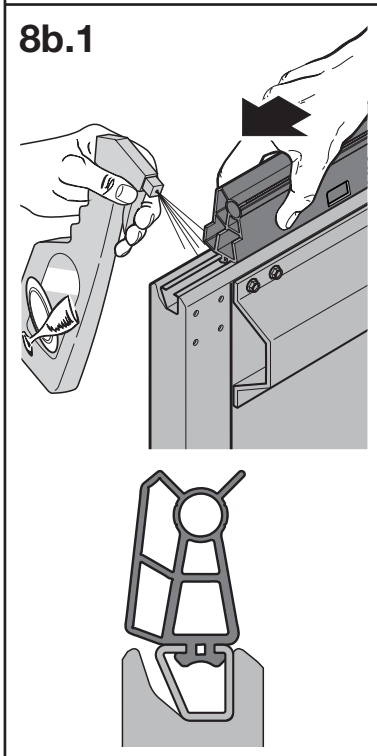
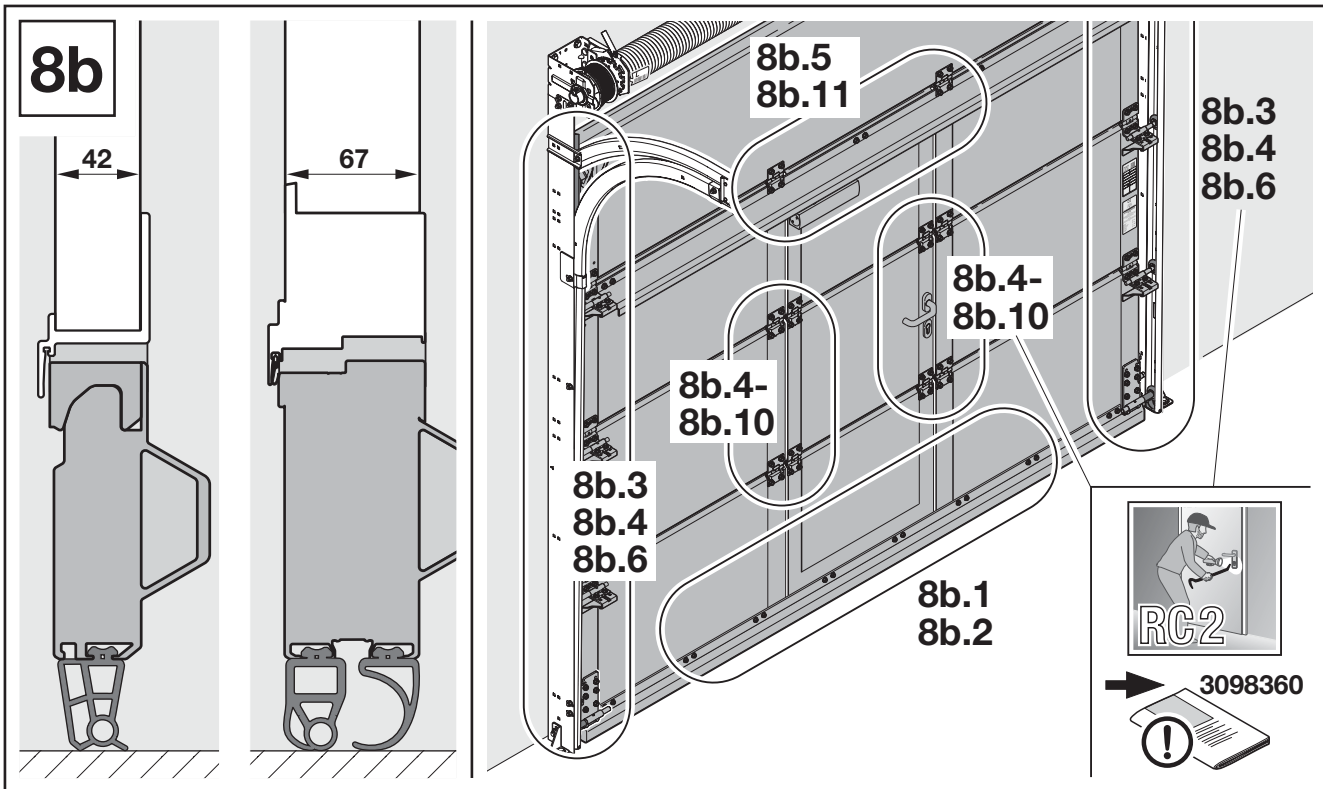
8a.11



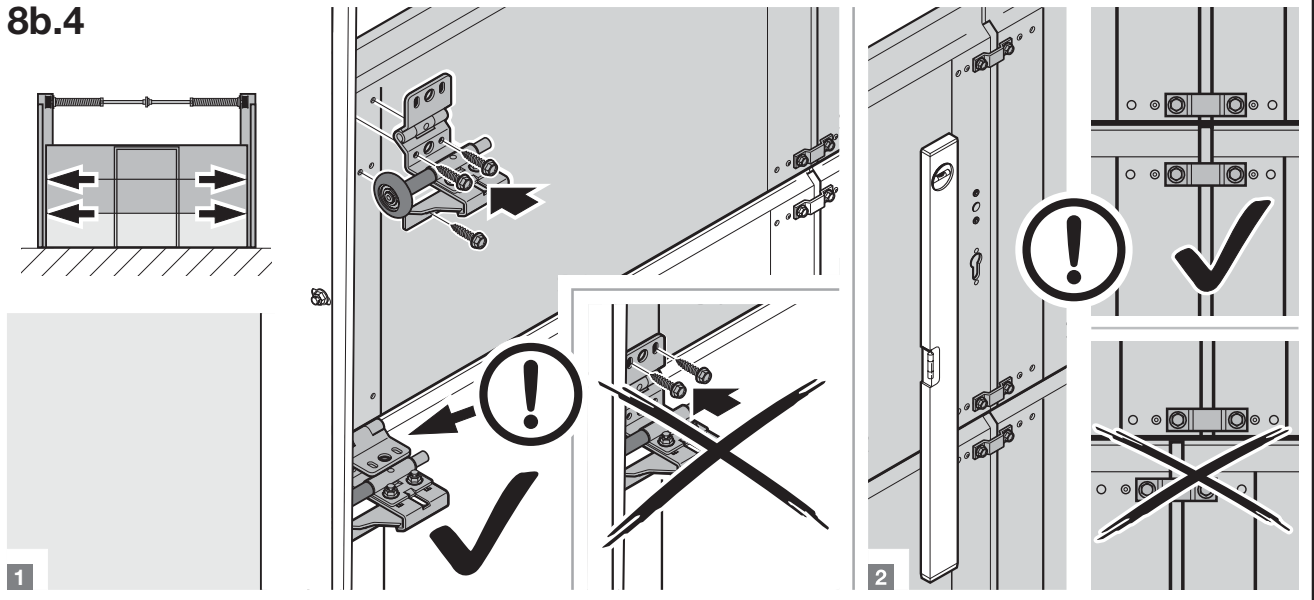
8a.12



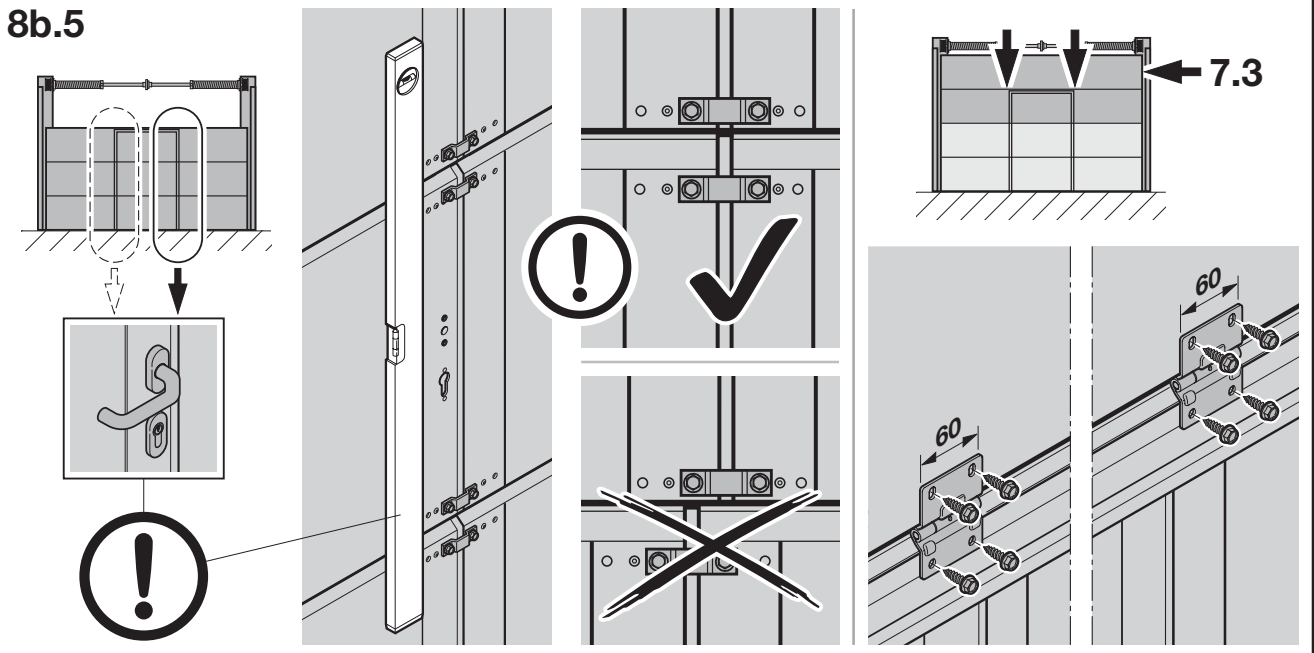




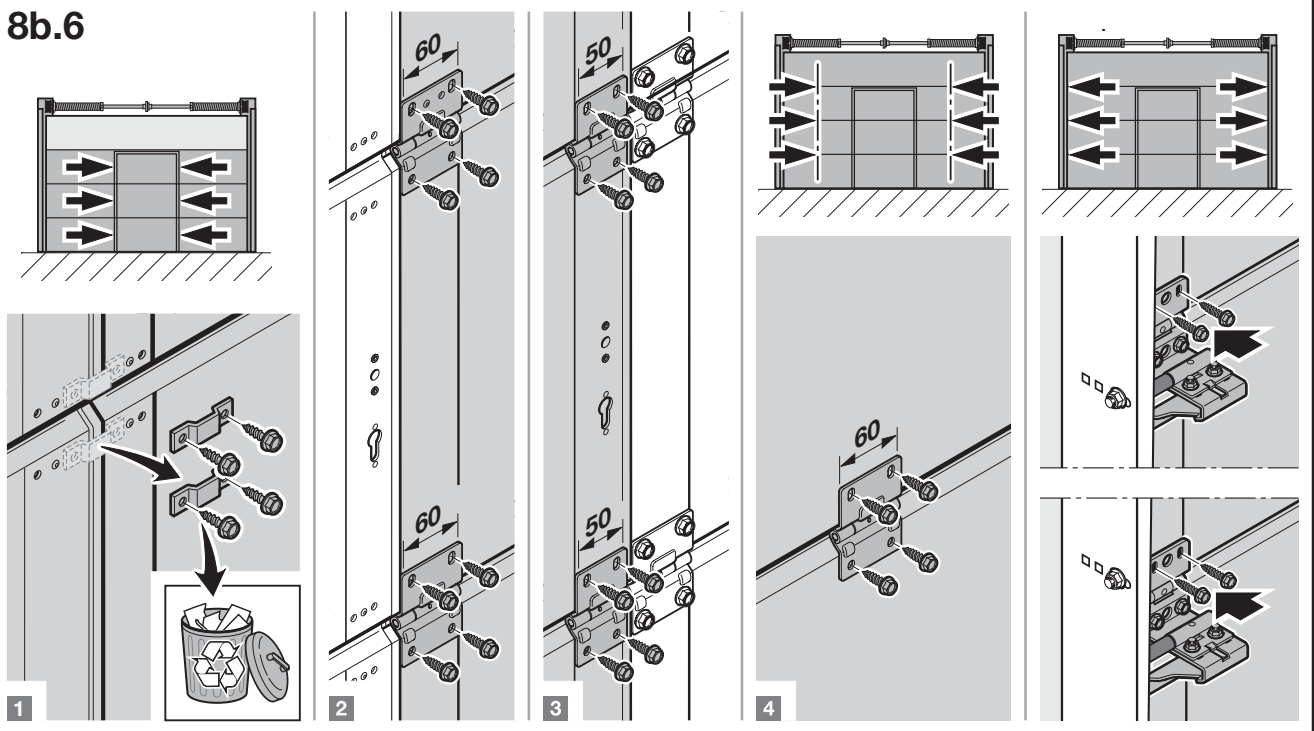
8b.4



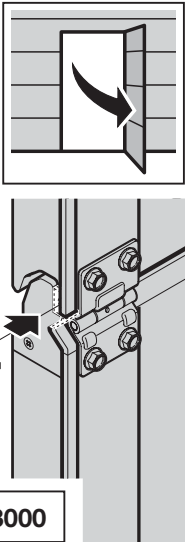
8b.5



8b.6

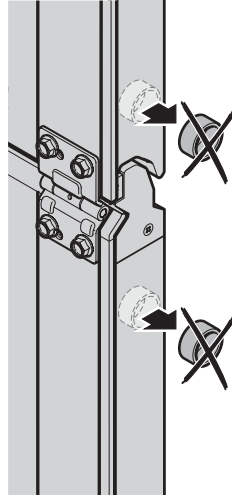


8b.7

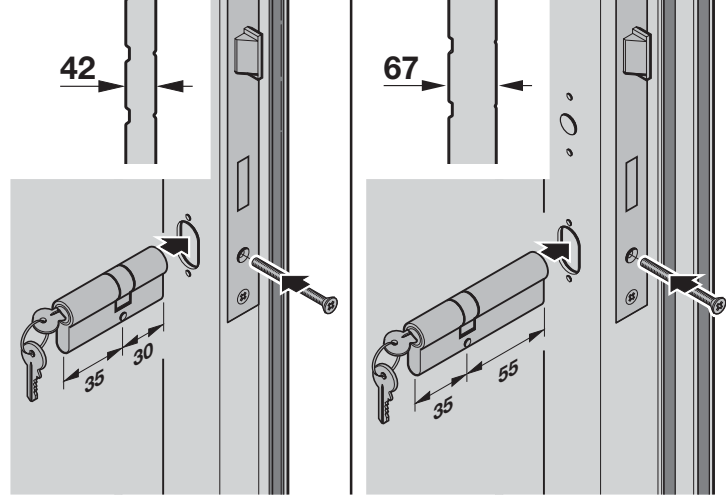


RM ≤ 3000

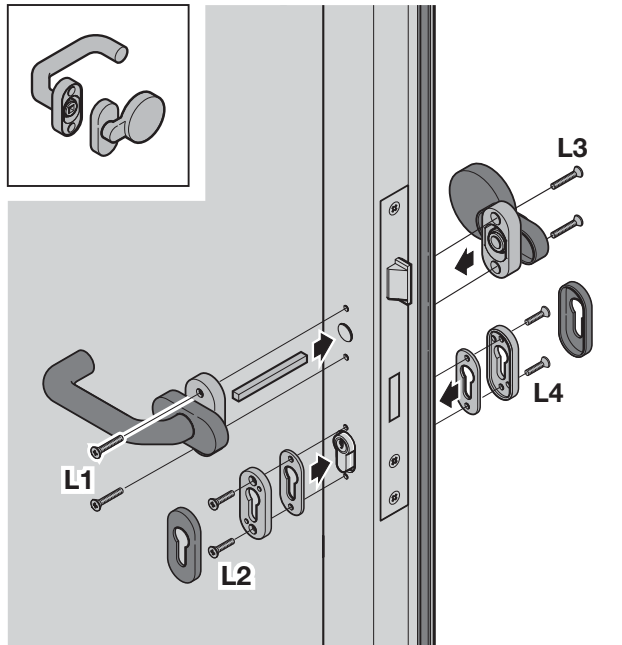
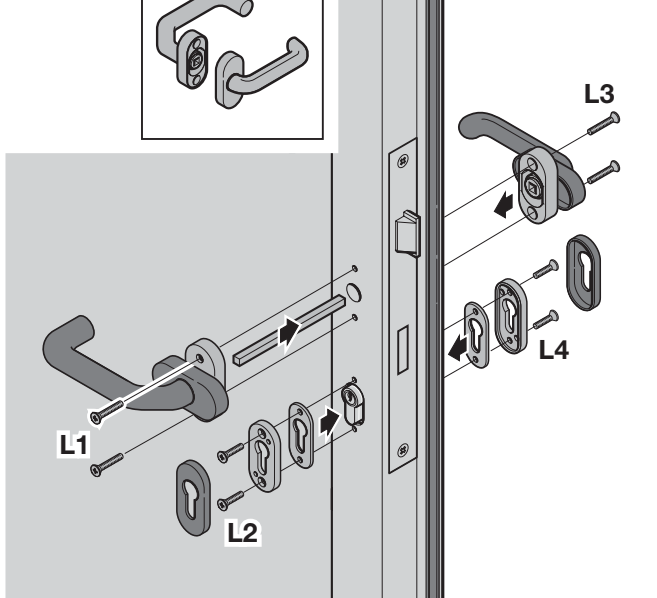
8b.8



8b.9



8b.10



L1

L2

L3

L4

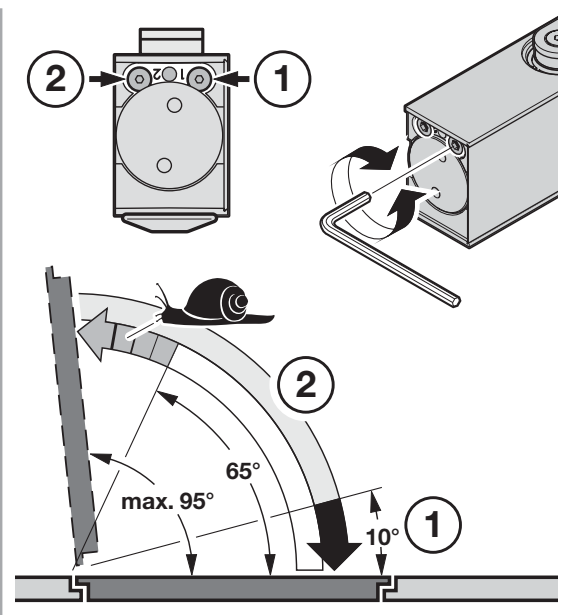
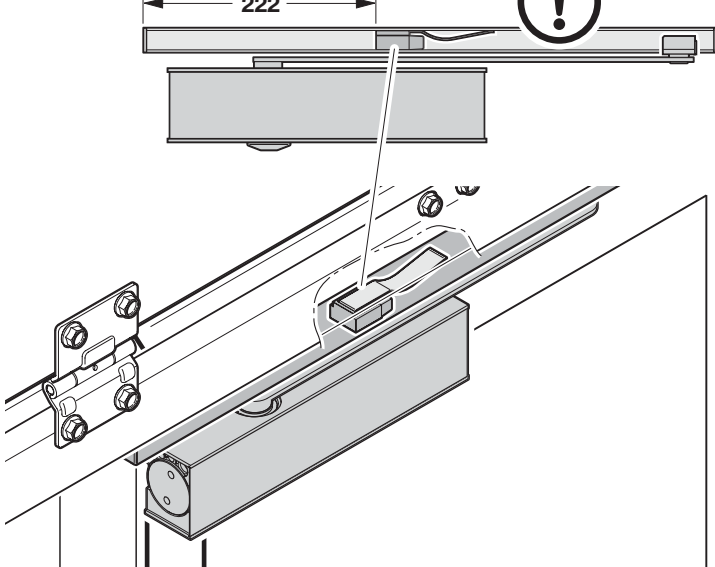
25

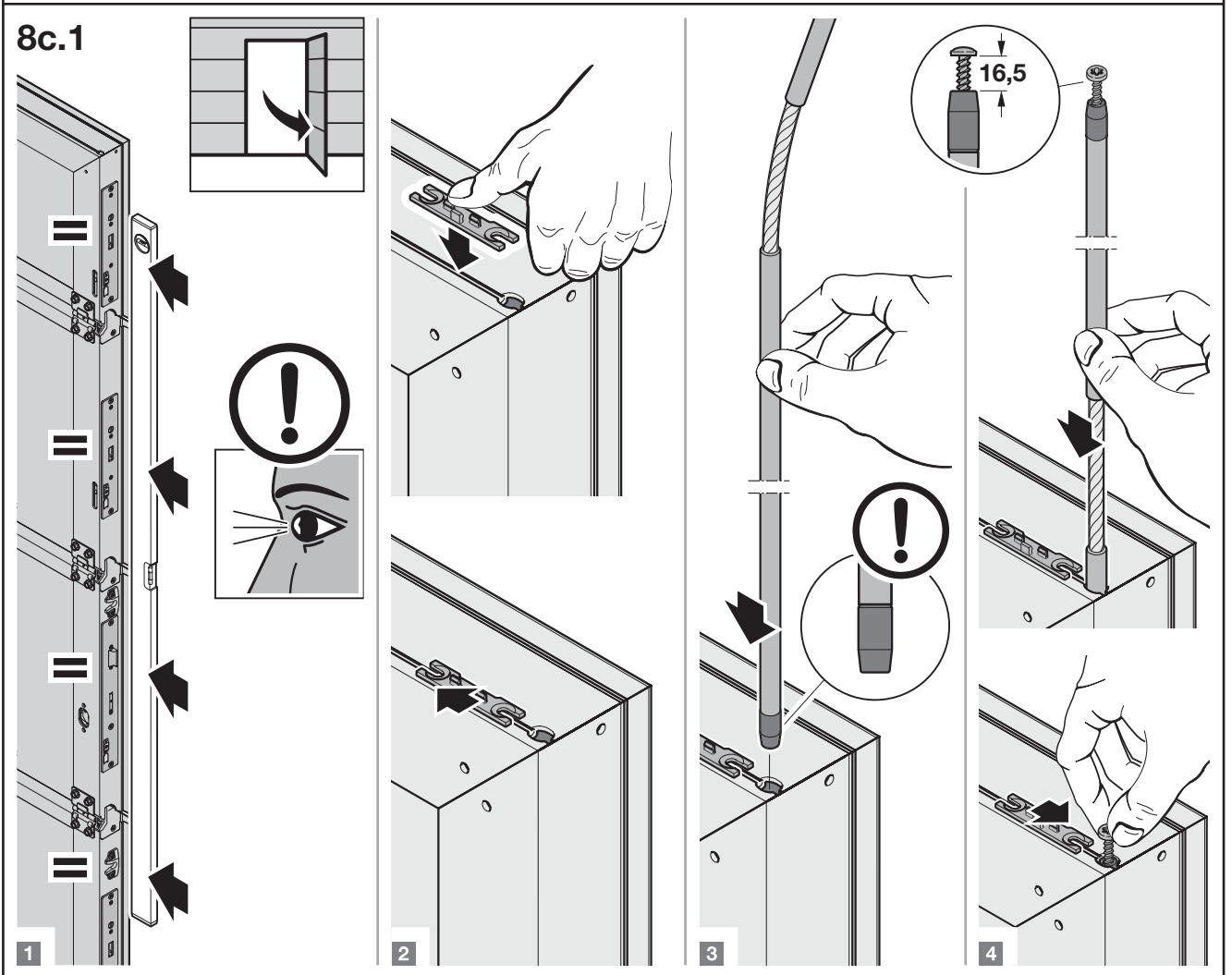
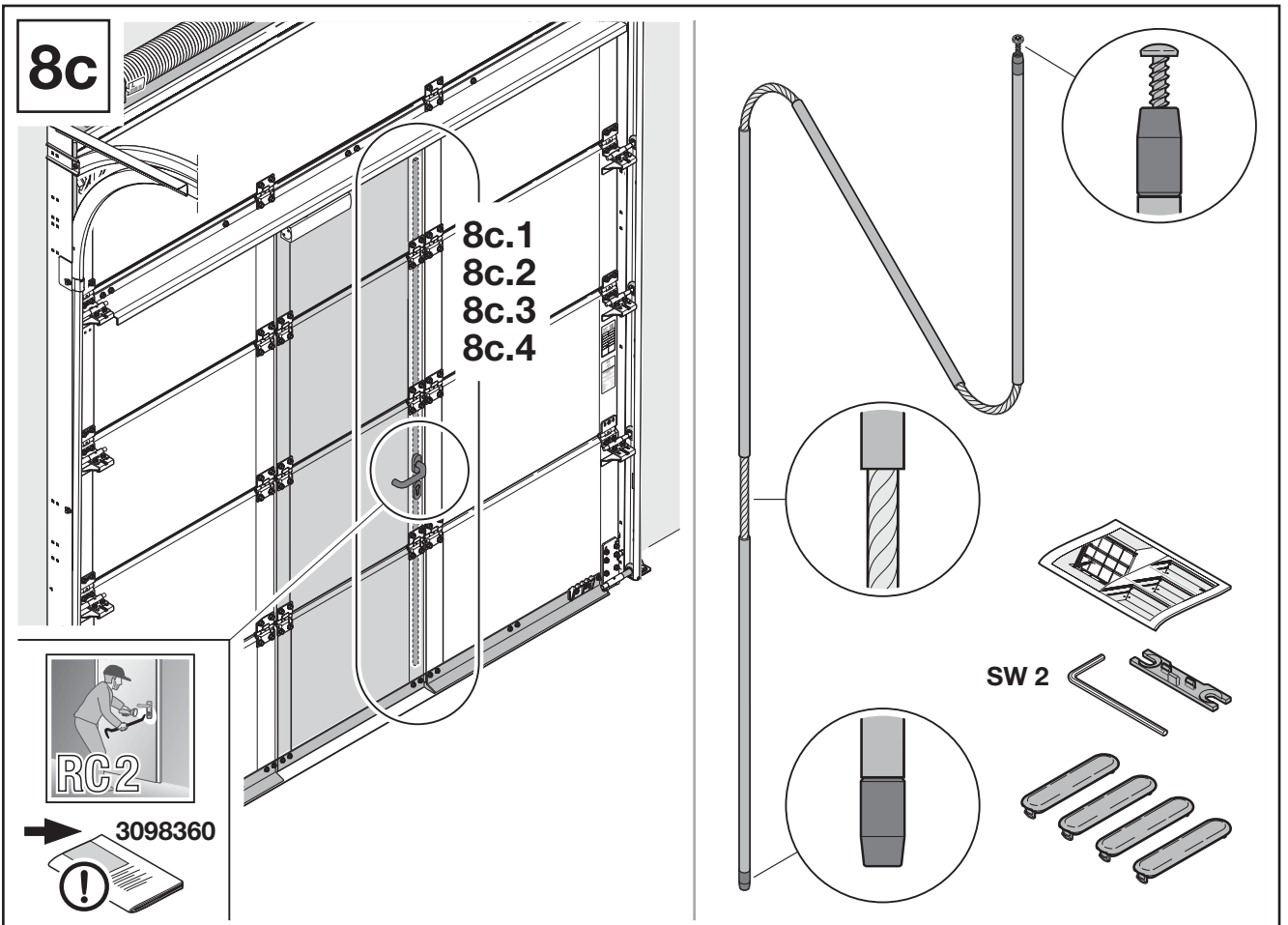
20

22

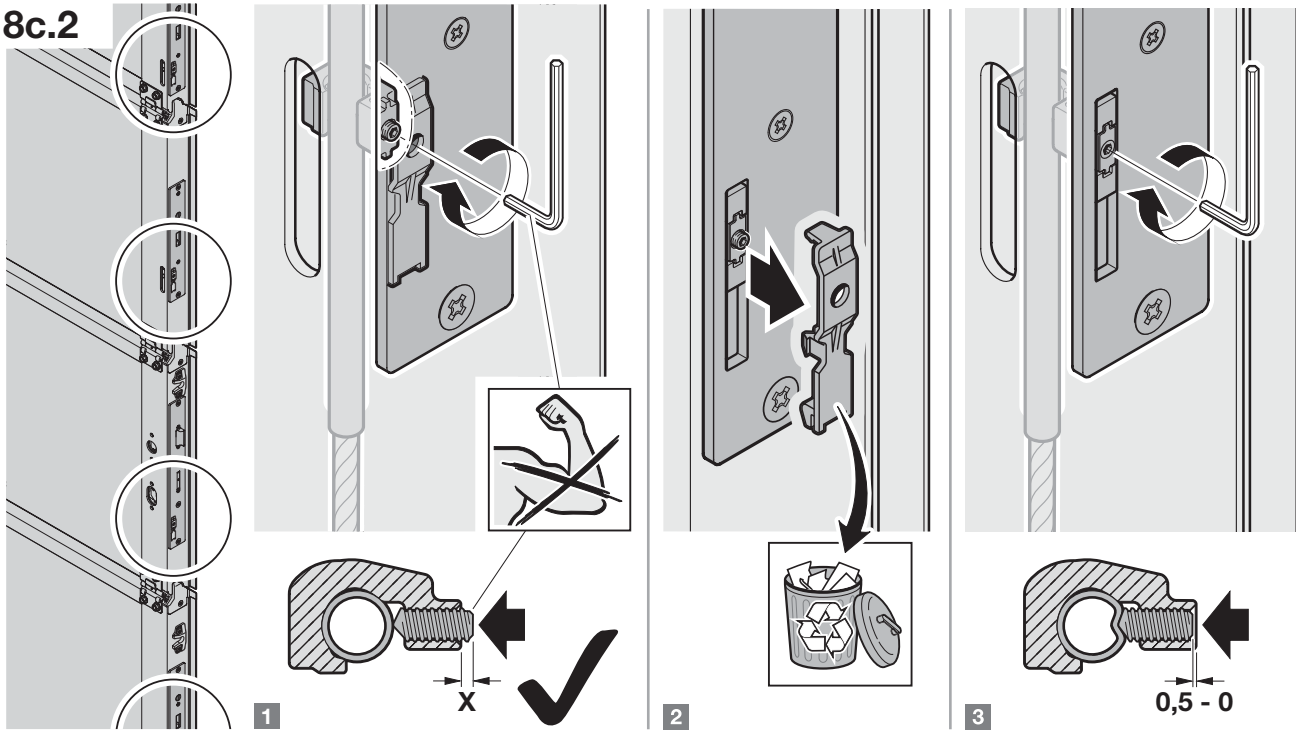
16

8b.11

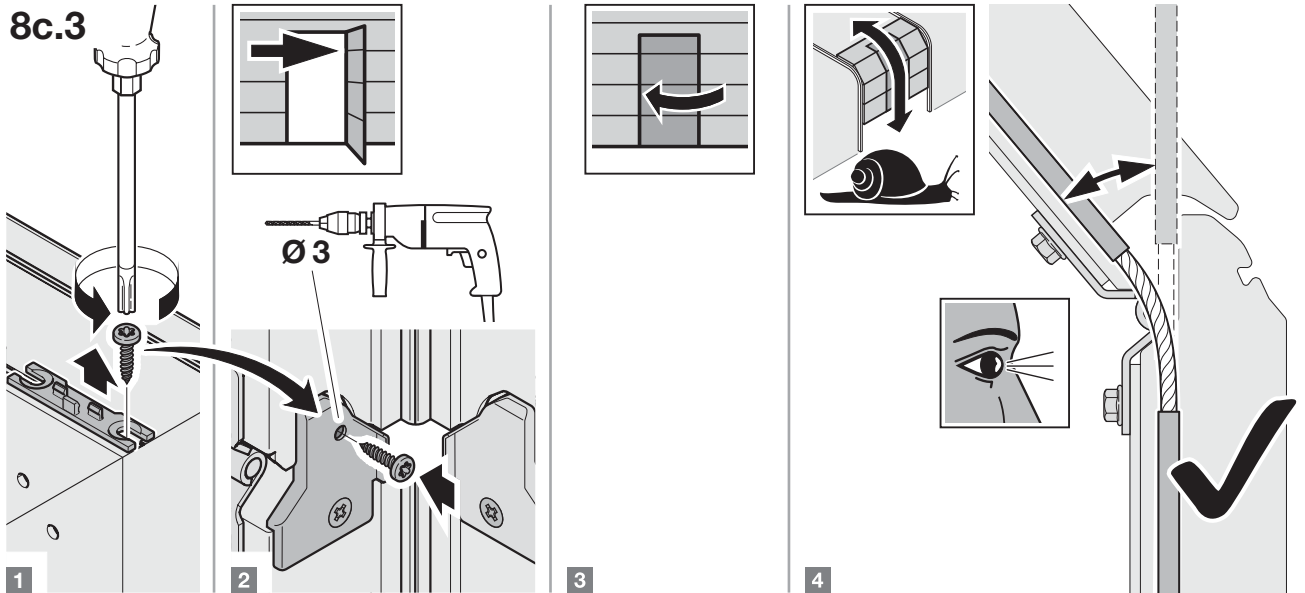




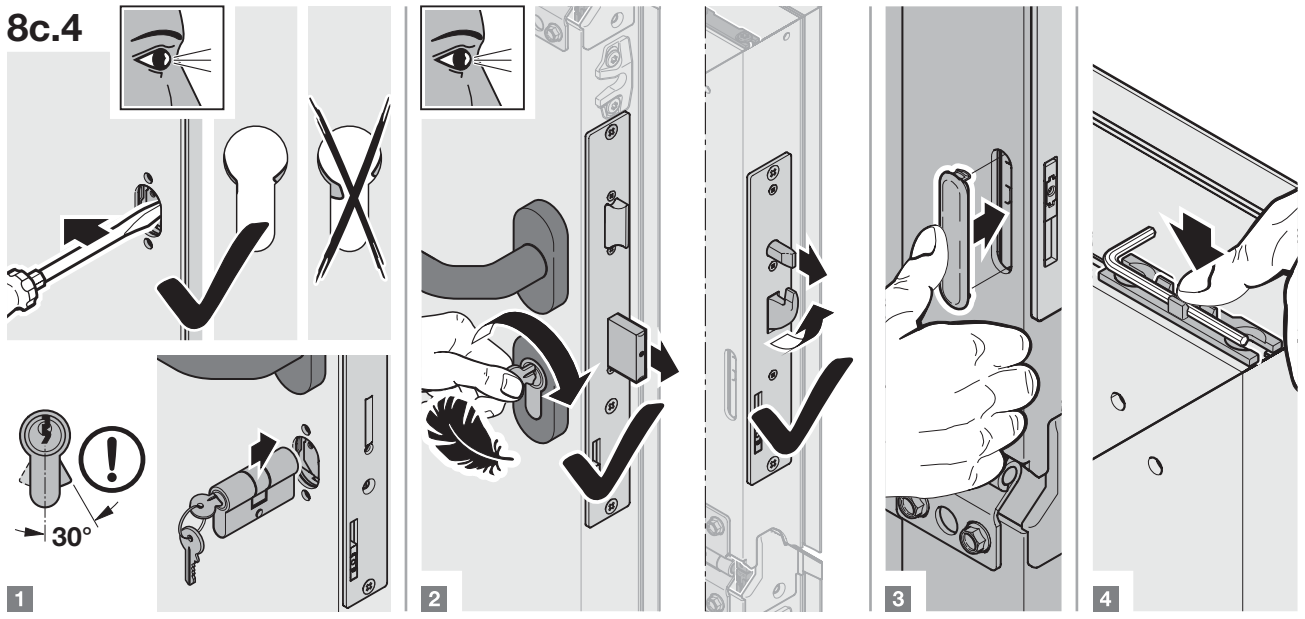
8c.2



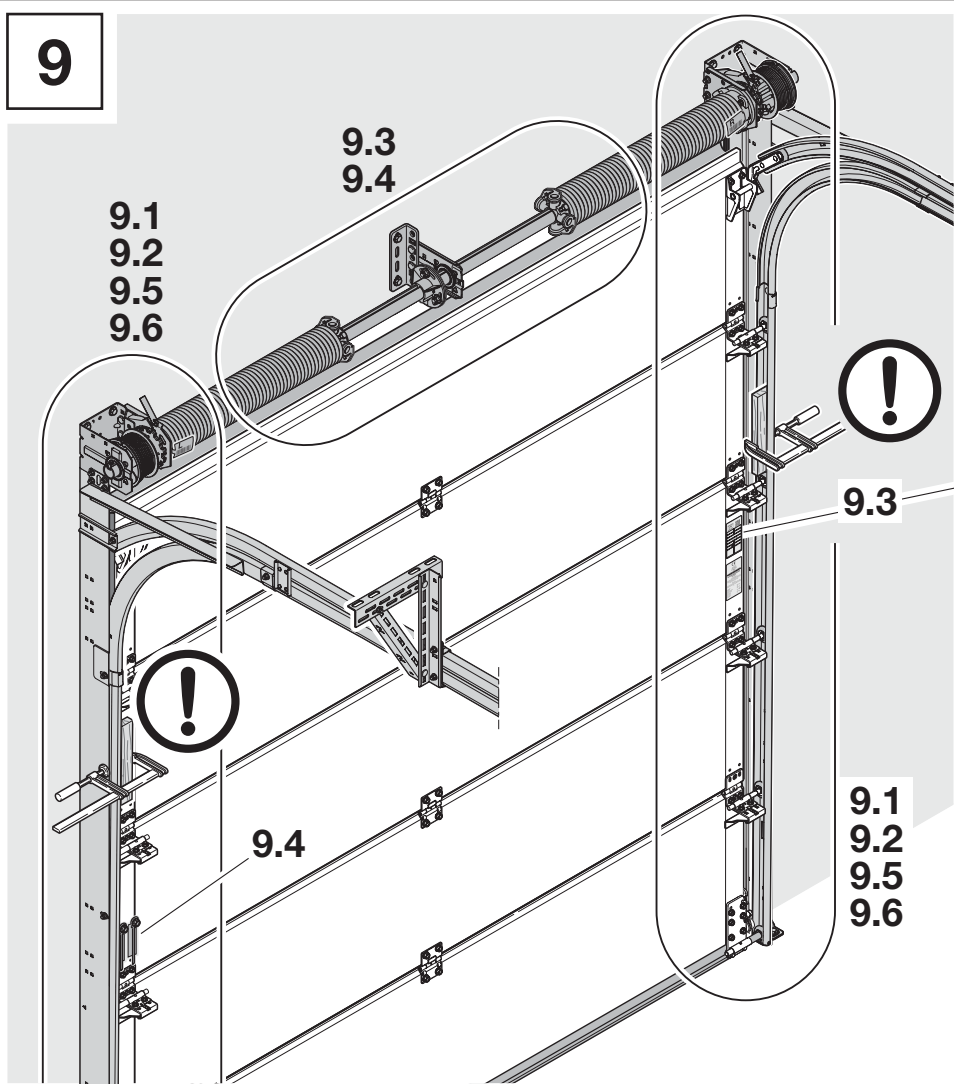
8c.3






8c.4



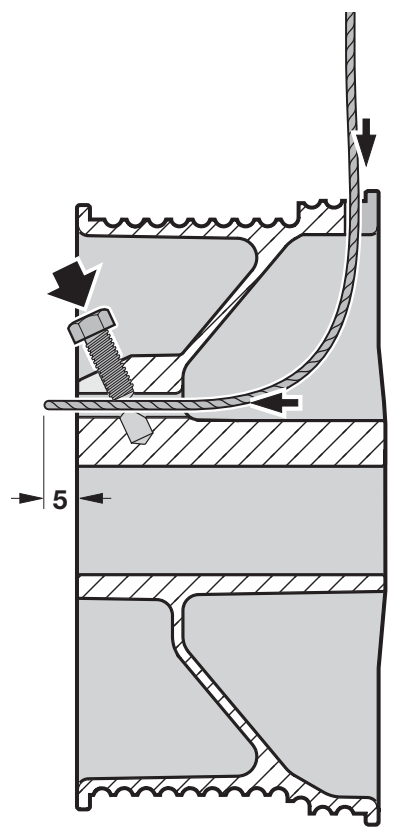
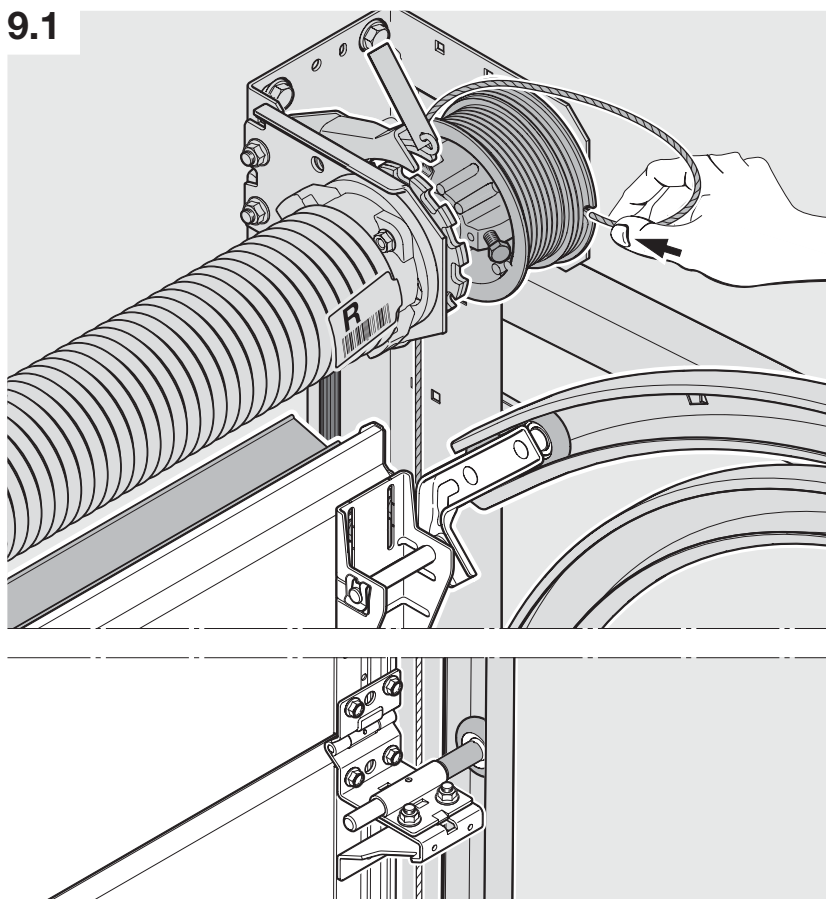
9

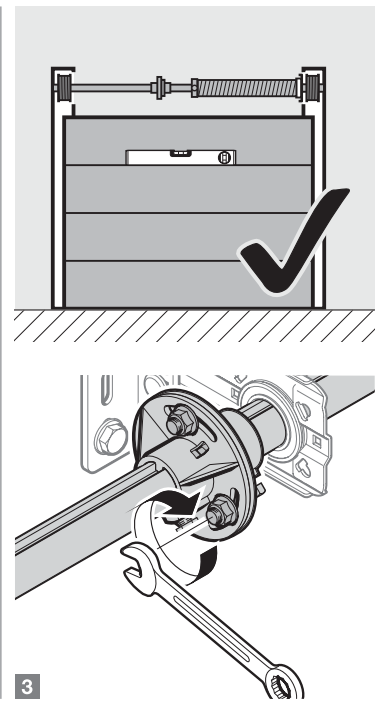
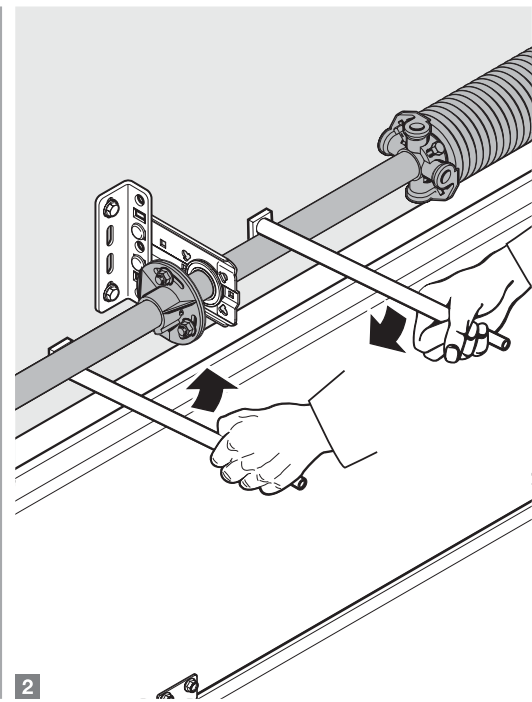
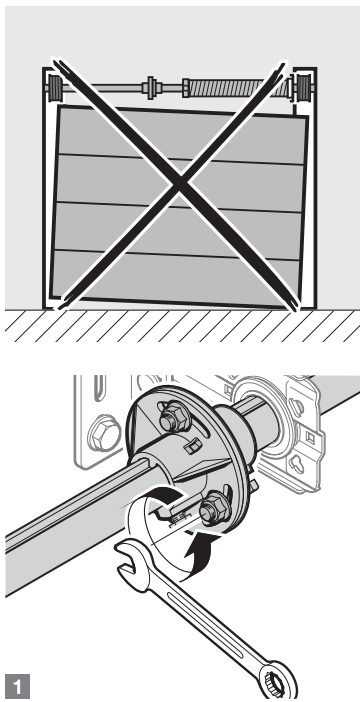
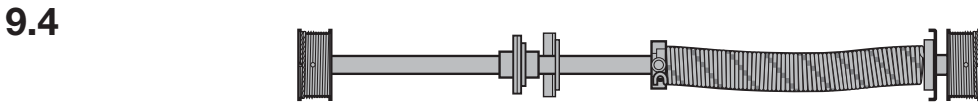
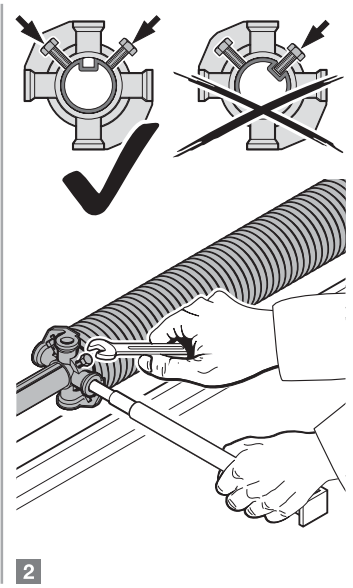
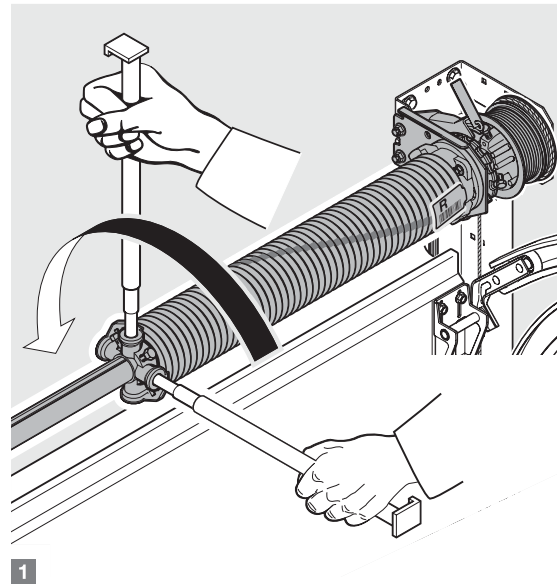
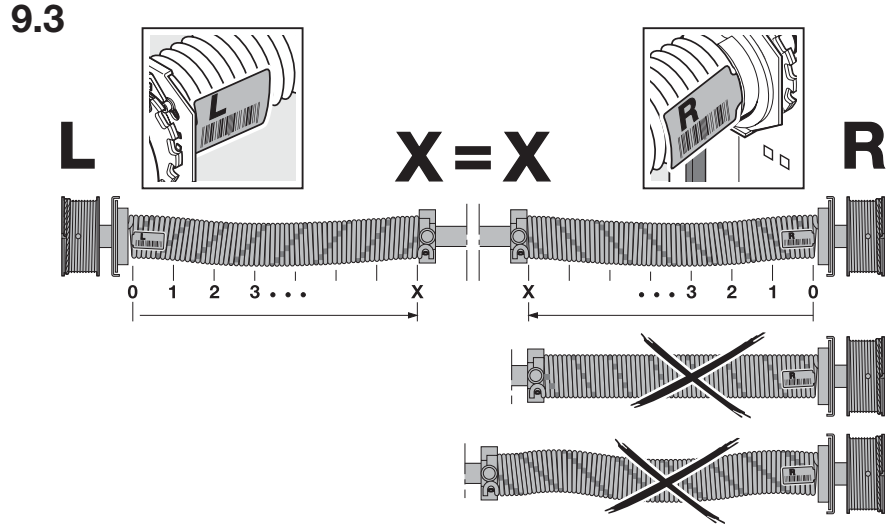
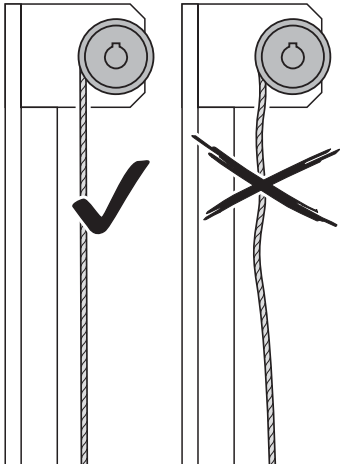
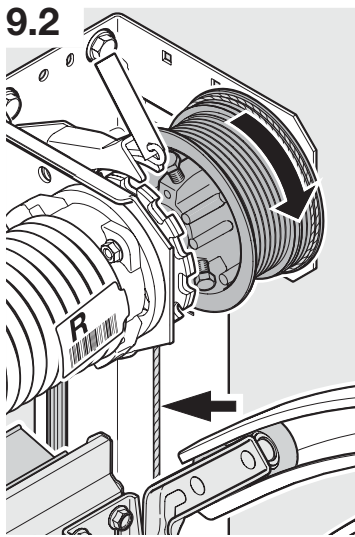


BlueControl
 
HÖRMANN

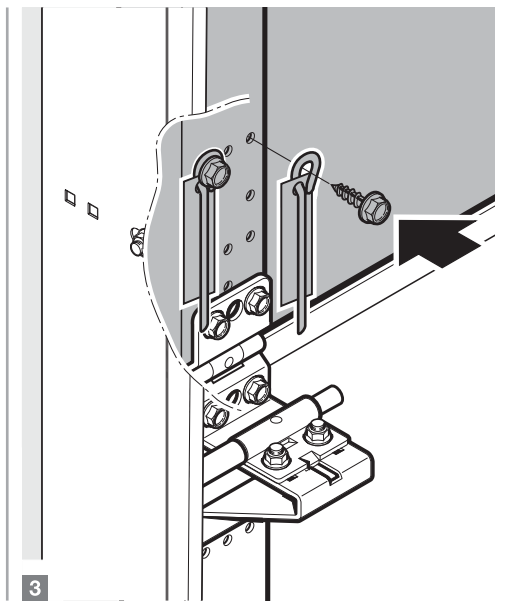
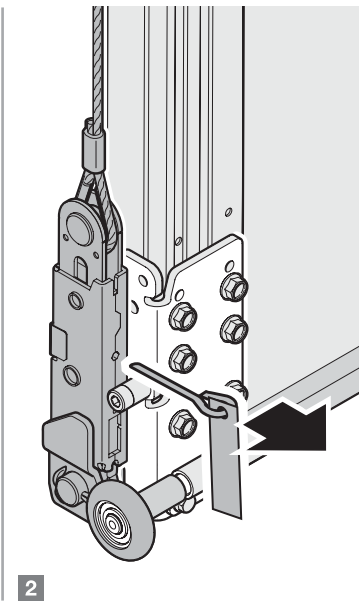
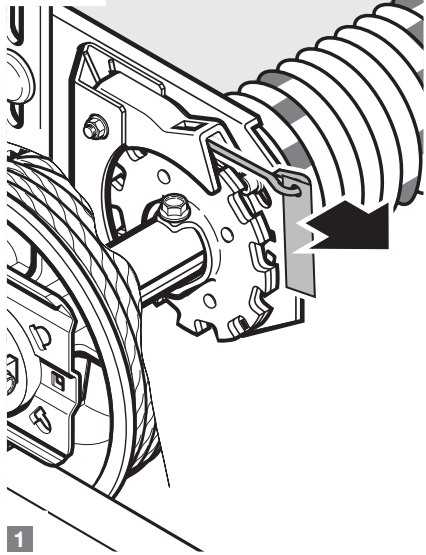


Auftrags Nr. Order no.	Tor Nr. Door no.
Produkt Nr. Product no.	Baujahr Year of manufacture
Toratyp Door type	
Breite x Höhe Width x height LZ x RM	
Beschlag Track application	Höherführung High-lift
Federspannung No. of spring turns X	Gewicht Weight
Feder links Spring left	Feder rechts Spring right

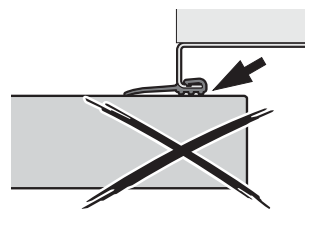
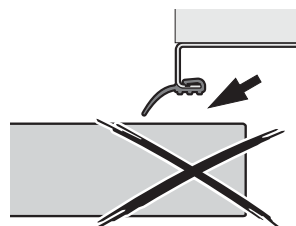
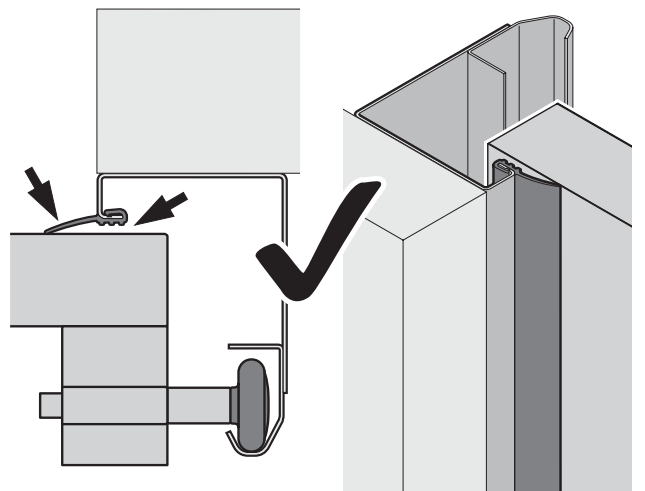
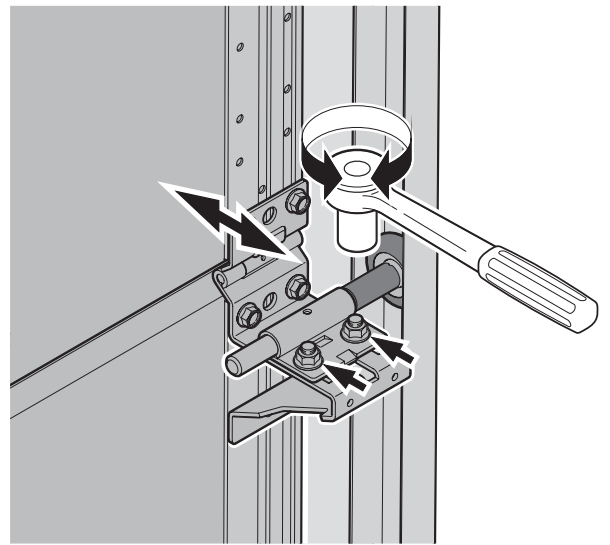
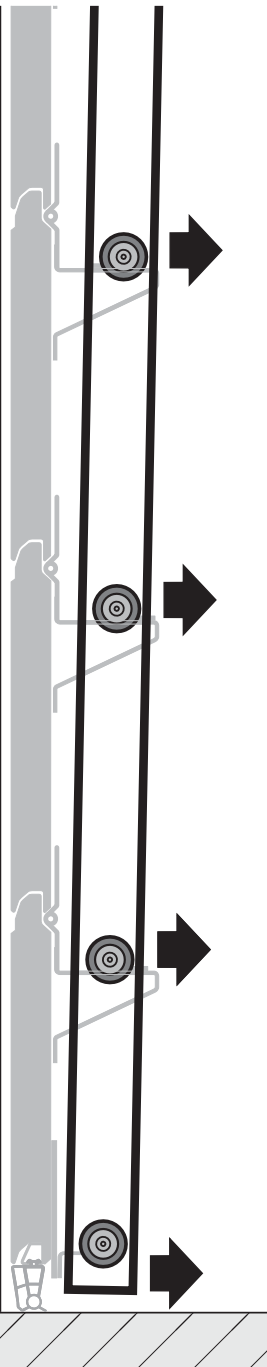
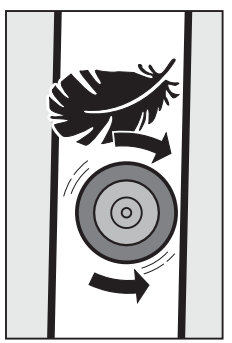
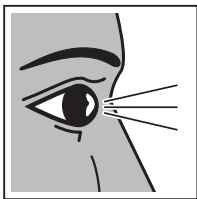




9.5

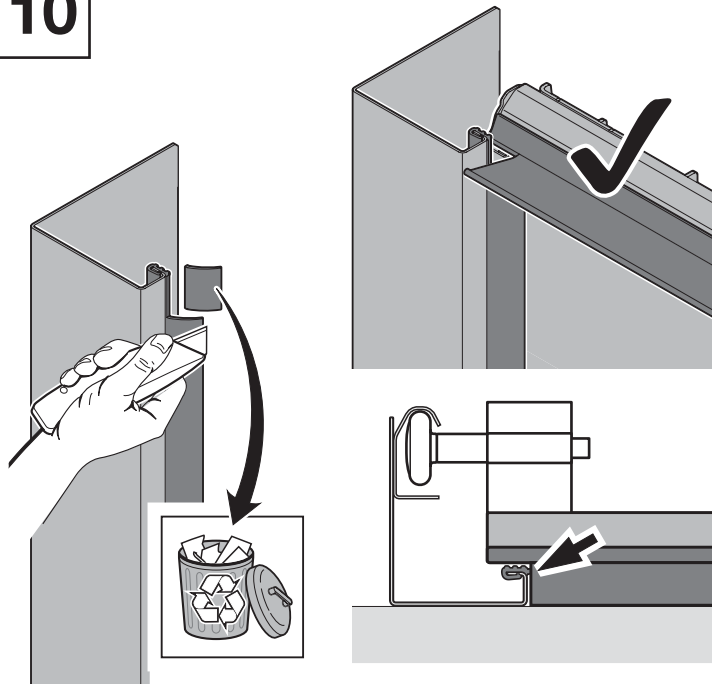


9.6

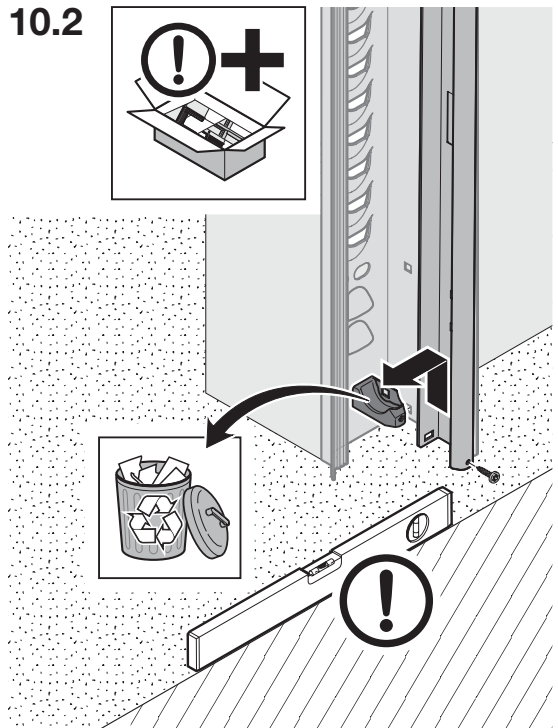


10

10.1



10.2



11

